



ОКПД 2:
26.30.50.114
27.90.20.120

ТН ВЭД:
8531 10 950 0
8531 80 950 0



Научно-производственное
предприятие **СЕНСОР**

ЗАКАЗАТЬ

ОПОВЕЩАТЕЛИ СВЕТОВЫЕ, ЗВУКОВЫЕ,
КОМБИНИРОВАННЫЕ (СВЕТОЗВУКОВЫЕ)

ВС-5

(устройство СЕНС)

РУКОВОДСТВО ПО ЭКСПЛУАТАЦИИ

СОДЕРЖАНИЕ

ВВЕДЕНИЕ	3
1 НАЗНАЧЕНИЕ, ОБЛАСТЬ ПРИМЕНЕНИЯ И УСЛОВИЯ ЭКСПЛУАТАЦИИ	3
2 ТЕХНИЧЕСКИЕ ХАРАКТЕРИСТИКИ	4
3 КОМПЛЕКТНОСТЬ.....	5
4 ОПИСАНИЕ КОНСТРУКЦИИ И ПРИНЦИП РАБОТЫ.....	5
4.1 Описание конструкции.....	5
Рисунок 4.1 - Модельный ряд, габаритные и установочные размеры.....	6
4.2 Принцип работы	8
5 ОБЕСПЕЧЕНИЕ ВЗРЫВОЗАЩИЩЁННОСТИ	8
6 МАРКИРОВКА.....	10
7 УПАКОВКА	10
8 ОБЕСПЕЧЕНИЕ БЕЗОПАСНОСТИ ПРИ МОНТАЖЕ, ЭКСПЛУАТАЦИИ, ТЕХНИЧЕСКОМ ОБСЛУЖИВАНИИ И РЕМОНТЕ	10
9 ИСПОЛЬЗОВАНИЕ ПО НАЗНАЧЕНИЮ.....	11
9.1 Эксплуатационные ограничения.....	11
9.2 Настройка.....	11
9.3 Проверка работы	13
9.4 Подготовка к монтажу	13
9.5 Монтаж.....	14
9.6 Использование оповещателя.....	19
10 ТЕХНИЧЕСКОЕ ОБСЛУЖИВАНИЕ И РЕМОНТ.....	21
11 ТРАНСПОРТИРОВАНИЕ И ХРАНЕНИЕ.....	21
12 УТИЛИЗАЦИЯ.....	21
ПРИЛОЖЕНИЕ А – ССЫЛОЧНЫЕ И НОРМАТИВНЫЕ ДОКУМЕНТЫ	22
ПРИЛОЖЕНИЕ Б – ОБОЗНАЧЕНИЕ И КОМПЛЕКТАЦИЯ.....	24
ПРИЛОЖЕНИЕ В – ЧЕРТЁЖ СРЕДСТВ ВЗРЫВОЗАЩИТЫ И ПОЯСНЯЮЩИЕ РИСУНКИ.....	27
Рисунок В.1 - Конструкция, чертёж средств взрывозащиты.....	27
Рисунок В.2 - Устройства для крепления защитной оболочки кабеля.....	28
Рисунок В.3 - Подключение кабеля.....	28
ПРИЛОЖЕНИЕ Г – НАСТРАИВАЕМЫЕ ПАРАМЕТРЫ	29
ПРИЛОЖЕНИЕ Д – ПРИМЕРЫ НАСТРОЕК.....	32

Настоящее руководство по эксплуатации (далее по тексту - РЭ) содержит сведения, необходимые для изучения устройства, монтажа, правильной и безопасной эксплуатации оповещателей ВС-5М:

- световых - ВС-5М-Х¹⁾, ВС-5М-Х-Т, ВС-5М-ХХ, ВС-5М-ХХХ,
- звуковых - ВС-5М-ГС,
- комбинированных (светозвуковых) - ВС-5М-Х-ГС, ВС-5М-ХХ-ГС

(далее по тексту - «оповещатели»), выпускаемых в соответствии с техническими условиями СЕНС.424411.001.01 ТУ²⁾.

Оповещатели заменяют сигнализаторы (оповещатели) серии ВС-5 и отличаются от них усовершенствованной конструкцией кабельного ввода, которая обеспечивает удобство подключения кабеля потребителя и совместимость с широким ассортиментом устройств крепления защитной оболочки кабеля.

Перечень нормативных документов, на которые даны ссылки в настоящем РЭ, приведен в приложении А.

1 НАЗНАЧЕНИЕ, ОБЛАСТЬ ПРИМЕНЕНИЯ И УСЛОВИЯ ЭКСПЛУАТАЦИИ

1.1 Оповещатели, в зависимости от исполнения, предназначены для подачи световых, звуковых и светозвуковых сигналов - для индикации режимов работы оборудования и привлечения внимания людей в аварийных и иных ситуациях. Оповещатели могут применяться во взрывоопасных зонах, в условиях воздействия атмосферных осадков и солнечного излучения.

Оповещатели используются исключительно в составе измерительной системы СЕНС - совместно с преобразователями СЕНС, контролирующими уровень, температуру, давление, плотность жидких и газообразных сред. Требуемые для работы информация и электропитание оповещатель получает из трехпроводной линии питания-связи устройств СЕНС

1.2 Оповещатели соответствуют требованиям ТР ТС 012/2011, являются «взрывобезопасным электрооборудованием» уровня Gb и могут устанавливаться в соответствии с маркировкой взрывозащиты (см. 2.11) и ГОСТ ИЕС 60079-14 в помещениях и наружно во взрывоопасных зонах классов 1, 2 (zone 1, zone 2) в которых возможно образование взрывоопасных смесей категорий IIA, IIB, IIC температурных классов T5, T4, T3, T2, T1, а также в помещениях всех классов в соответствии с «Правилами устройства электроустановок» (ПУЭ) гл. 7.3.

1.3 Условия эксплуатации:

- значения климатических факторов - по ГОСТ 15150 для исполнения УХЛ1*, УТ, М;
- атмосфера - тип II (промышленная) по ГОСТ 15150;
- атмосферное давление - в диапазоне от 66 кПа (495 мм рт.ст.) до 106,7 кПа (800,3 мм рт.ст.);
- механические воздействия - допустимые для группы М5 по ГОСТ 30631.

*) - для диапазона температур окружающей среды от минус 50°С до 60°С

1.4 По способу защиты человека от поражения электрическим током по ГОСТ 12.2.007.0 оповещатели относятся к классу III.

1.5 Оповещатели соответствуют требованиям «Технического регламента о требованиях пожарной безопасности» (федеральный закон №123-ФЗ от 22.07.2008 г), ГОСТ Р 53325 и могут применяться в качестве пожарного оповещателя при следующих режимах работы светового тревожного сигнала:

- мигание с частотой в диапазоне от 0,5 Гц до 2 Гц.

1) - символом «Х» обозначены цвета свечения светоизлучателей (см. код Б в Б.1);

2) - В сертификате соответствия требованиям ТР ТС 012/2011 указаны технические условия Ех СЕНС.424411.001 ТУ. В сертификате соответствия требованиям ТР о требованиях пожарной безопасности (федеральный закон № 123-ФЗ от 22.07.2008 г) и ГОСТ Р 53325 (раздел 6) указаны технические условия СЕНС.424411.001.01 ТУ. Технические условия СЕНС.424411.001.01 ТУ содержат ссылки на Ех СЕНС.424411.001 ТУ в части взрывозащиты.

2 ТЕХНИЧЕСКИЕ ХАРАКТЕРИСТИКИ

- 2.1 Характеристики звукоизлучателя (для звуковых и комбинированных оповещателей):
- уровень громкости в режиме нормальной громкости при Уном, дБА / 1м, не менее / типовое значение: 98 / 100;
 - частота звучания, кГц: 1,5...4.

- 2.2 Характеристики светоизлучателей (для световых и комбинированных оповещателей):
- углы обзора (по вертикали / горизонтали), не менее:
 - для ВС-5М-Х-Т (см. рис. 4.1Б) 120° / 300°;
 - остальные исполнения 120° / 120°;
 - сила света при номинальном напряжении питания, мКд, не менее: 1000;
 - цвет свечения светоизлучателей - выбирается при заказе (см. Б.1, код Б):
 - красный («К»),
 - желтый («Ж»),
 - зеленый («З»),
 - синий («С»).

Примечание - количество световых каналов и число светоизлучателей в канале показано на рис. 4.1;

- 2.3 Режим звучания (для звуковых и комбинированных оповещателей) - настраиваемый; возможности настройки:
- выбор из шести сигналов: «трель», «нарастание-спад», «нарастание», «спад», «информационный», «двухтональный».
 - два уровня громкости: нормальная - см. п. 2.1, пониженная на ~5 дБА.
 - постоянный или прерывистый сигнал с настраиваемыми длительностями включенного и выключенного состояний от 0,1 с до 25,5 с, дискретность изменения 0,1 с;
 - выбор длительности подачи звукового сигнала - постоянно или от 1 с до 255 с, дискретность изменения 1 с.
- 2.4 Режим свечения (для световых и комбинированных оповещателей) - настраиваемый; возможности настройки:
- постоянное свечение или мигание с длительностями свечения и погашенного состояний от 0,1 с до 25,5 с, дискретность изменения 0,1 с;
 - выбор длительности подачи светового сигнала - постоянно или от 1 с до 255 с, дискретность изменения 1 с.
- 2.5 Характеристики электропитания
- номинальное напряжение питания (Уном), В: 9
 - допустимый диапазон напряжений питания (Umin... Umax), В: 6...13
 - потребляемый ток указан в таблице 1.1

Таблица 1.1

Режим работы		потребляемый ток, мА, не более			
		для Umin	для Уном	для Umax	
1	Сигнализация отсутствует	15			
2	Включена только световая сигнализация ^{1), 2)}	115	75	60	
3	Включена только звуковая сигнализация ³⁾	290	180	130	
					а) обычной громкости
4	Включена светозвуковая сигнализация ^{4), 2)}	70			
		а) звуковой сигнал обычной громкости	390	240	175
			б) звуковой сигнал пониженной громкости	170	130

¹⁾ - для световых и комбинированных оповещателей;
²⁾ - указано для одного включенного светоизлучателя, включение каждого последующего увеличивает потребляемый ток на 100/60/45 мА для напряжений питания Umin/Уном/Umax соответственно.
³⁾ - для звуковых и комбинированных оповещателей, мелодия - «трель»;
⁴⁾ - для комбинированных оповещателей, мелодия - «трель».

- 2.6 Параметры подключаемого кабеля:
- уплотняемый диаметр по изоляции, мм: 5...12

- в том числе для устройств крепления защитной оболочки кабеля	
УКМ10 ¹⁾	5...8
УКМ12	5...10
УКМ15, УКМ20, УКБК16, УКБКГ16	5...12
- максимальный диаметр по броне для устройств УКБК16, УКБКГ16, мм:	16
- сечение (мм ²) / диаметр проводов (мм), подключаемых к клеммнику ²⁾ :	0,2...1,5 / 0,5...1,5 ³⁾
Примечания:	
1) - числа 10, 12, 15, 20 в названиях вариантов УКМ обозначают внутренний диаметр присоединяемого к УКМ металлорукава;	
2) - зажим пружинный, изготовитель «Wago», артикул изготовителя 739-332;	
3) - диаметр/квадрат по установленному обжимному наконечнику не должен превышать указанного максимального значения.	
2.7 Климатическое исполнение по ГОСТ 15150:	УХЛ1*, УТ, М
Примечание - исполнения УТ и М - только для вариантов с корпусом из коррозионностойкой стали (исп. «НЖ» - см. Б.1, код «Г»);	
2.8 Группа механического исполнения по ГОСТ 30631:	М5
2.9 Диапазон температур окружающей среды, °С:	от минус 50 до +60
2.10 Степень защиты по ГОСТ14254:	IP66/IP67
2.11 Маркировки взрывозащиты:	
- световых оповещателей	1Ex db mb ib op is IIC T5 Gb X
- звуковых оповещателей	1Ex db mb IIC T5 Gb X
- комбинированных (светозвуковых) оповещателей	1Ex db mb op is IIC T5 Gb X
2.12 Масса, кг, не более (АлС / НЖ) ²⁾ :	
- для вариантов А, Б по рис. 4.1	0,52 / 0,68
- для вариантов В...Ж по рис. 4.1	0,65 / 0,78
Примечание - АлС - корпус оповещателя из алюминиевого сплава, НЖ - корпус оповещателя из коррозионностойких сталей;	
2.13 Назначенный срок службы, лет:	15
2.14 Режим работы:	непрерывный

3 КОМПЛЕКТНОСТЬ

3.1 Оповещатель	1 шт.
3.2 Руководство по эксплуатации	1 экз*.
3.3 Паспорт	1 экз.
3.4 Дополнительные уплотнительные втулки кабельного ввода	2 шт.
3.5 Ключ шестигранный «2» для винта поз. 14 на рис. В.1	1 шт.

* - не менее 1 экз. на партию, поставляемую в один адрес, дополнительные экземпляры - по запросу.

4 ОПИСАНИЕ КОНСТРУКЦИИ И ПРИНЦИП РАБОТЫ.

4.1 Описание конструкции

4.1.1 Оповещатели выпускаются с вариантами исполнений:

- по типу - световые, звуковые, комбинированные (светозвуковые);
- количеству и цветам свечения светоизлучателей (комбинированные и световые) - см. 2.2;
- применяемым материалам корпуса (алюминиевый сплав / коррозионностойкая сталь).

Внешний вид, габаритные и установочные размеры оповещателей показаны на рис. 4.1.

Структура условного обозначения оповещателей в конструкторской, другой технической документации и при заказе, комплектность поставки - указаны в Б.1, Б.2 приложения Б.

4.1.2 Оповещатели имеют сходную конструкцию (см. рис. 4.1, В.1): в металлическом кожухе 1, заполненном компаундом 4 (4а, 4б) размещены платы с элементами схемы и пьезозвукоизлучатель (у комбинированных и звуковых оповещателей - рис. 4.1 Д...Ж).

Примечание - здесь и далее номера позиций при описании оповещателей даны по рисунку В.1.

На фронтальной поверхности кожуха 1 расположены:

- у световых и комбинированных оповещателей (рис. 4.1 А...Г) - от одного до трёх светоизлучателей 6 (многокристалльный светодиод);
- у звуковых и комбинированных оповещателей (рис. 4.1 Д...Ж) - отверстия звукоизлучателя 5 и защитная решётка 3 (рис. В.1).

Световой оповещатель ВС-5М-Х-Т (рис. 4.1 Б) имеет три светоизлучателя 6 одного цвета свечения - на фронтальной и боковых поверхностях кожуха.

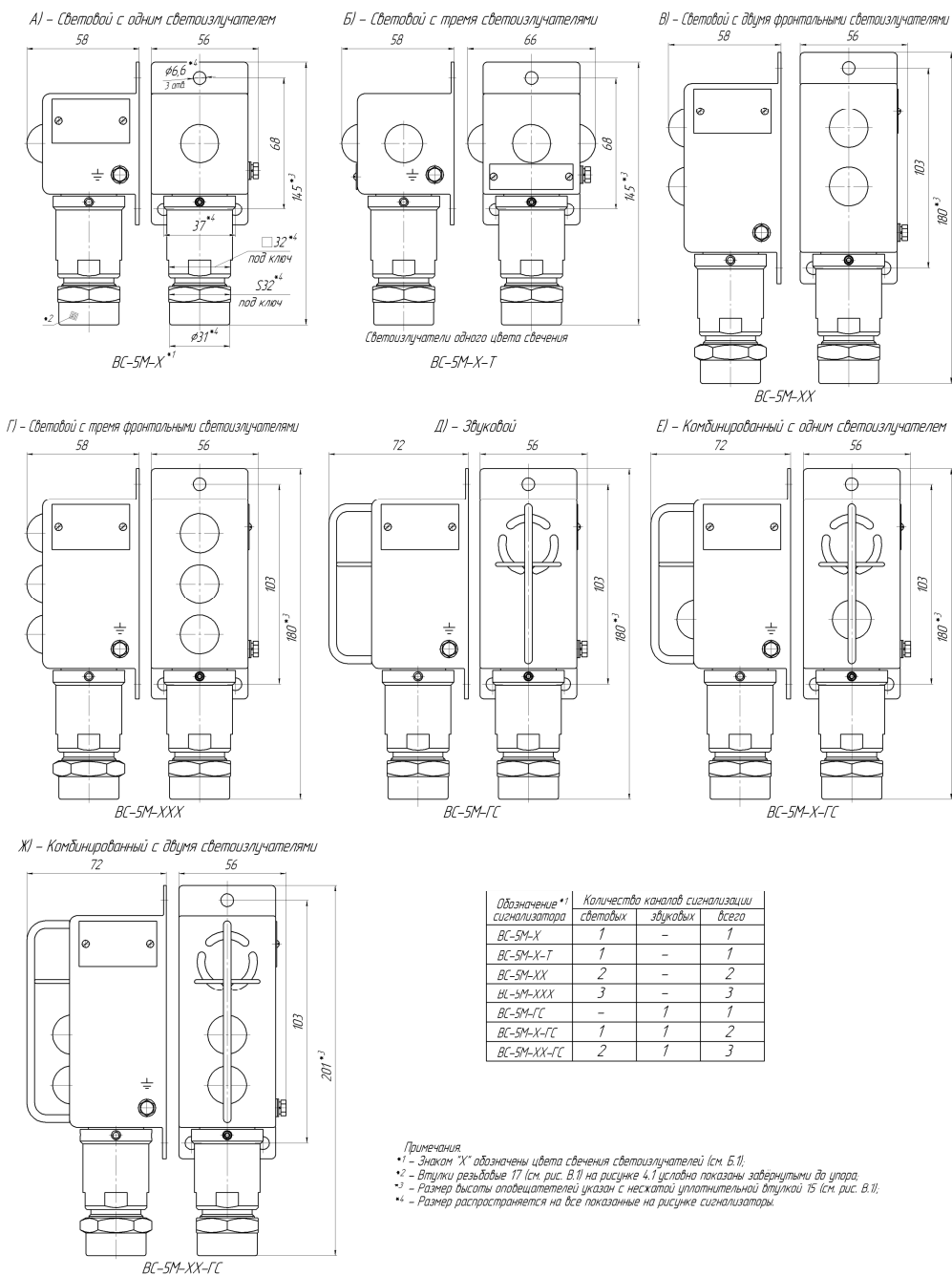


Рисунок 4.1 - Модельный ряд, габаритные и установочные размеры

В нижней части кожуха находится штуцер 2 с пружинным клеммным зажимом 12 для присоединения кабеля электропитания. На штуцер накручивается втулка 16, в нижней части которой предусмотрен ввод кабеля. Полость кабельного ввода с клеммным зажимом герметизируется резиновым уплотнительным кольцом 19 (стык штуцера 2 и втулки 16) и резиновой уплотнительной втулкой 15, которая плотно охватывает кабель при закручивании втулки резьбовой 17. Детали 15...18 образуют кабельный ввод, основной деталью которого является втулка 16. В состоянии поставки герметичность кабельного ввода обеспечивается резиновым шнуром 20, который удаляется при установке кабеля. Детали 16, 17, 18 выполнены из латуни с покрытием никелем или из коррозионностойких («нержавеющих») сталей (только для исп. «НЖ»).

Во втулку 16 клеена втулка изолирующая 13 для обеспечения дополнительной изоляции кабельного ввода; также втулка 16 имеет специальные лыски под ключ «на 32» для удержания её от проворачивания при отворачивании втулки 17, для предотвращения перекручивания проводов присоединённого кабеля (и их последующих обрыва / замыкания / выдёргивания из клеммного зажима 12).

Пружинный зажим 12 предназначен для подключения к линии питания-связи устройств СЕНС и имеет маркировку «+ Л →» - см. рис. В.3. На этом же рисунке показана последовательность действий для сжатия пружины зажима 12 и подключения или отключения проводов кабеля.

В оповещателях обычного исполнения - кожух 1 и штуцер 2 выполнены из алюминиевого сплава и их видимые поверхности окрашены, задняя панель 1а - отсутствует.

В оповещателях исполнения «НЖ» кожух 1, задняя панель 1а и штуцер 2 выполнены из коррозионностойких («нержавеющих») сталей (рис. В.1), лакокрасочное покрытие отсутствует.

На оповещателях размещена информация, приведённая в разделе 6 (см. 6.1):

- в оповещателях обычного исполнения - двумя винтами 11 закреплена табличка 10;

- в оповещателях исполнения «НЖ» - выполнена гравировка на кожухе 1.

Место размещения таблички или маркировки: - у световых оповещателей ВС-5М-ХХ-Т (рис. 4.1 Б) - на лицевой стороне кожуха 1, ниже фронтального светоизлучателя, у остальных оповещателей - в верхней части правой боковой поверхности кожуха.

4.1.3 Втулка уплотнительная 15, установленная в кабельный ввод в состоянии поставки, рассчитана на кабели наружным диаметром 5...8 мм. В комплект поставки оповещателя входят две дополнительные уплотнительные втулки - под кабель диаметром (8...10) мм и (10...12) мм. Диаметр допущенных для уплотнения втулками 15 кабелей указан на их торцевой поверхности.

4.1.4 На втулку 16 оповещателя могут устанавливаться (см. рис. В.2):

1) Устройства крепления металлорукава «УКМ...» (см. Б.3 и рис. В.2А, Д), представляющие собой вворачиваемые во втулку резьбовую 17а элементы 21, изготавливаемые АО «ЗЭТА», - см. рис. В.2Д (втулка 17а заменяет собой втулку 17 по рис. В.1):

- резьбовой крепёжный элемент РКн... (из алюминиевого сплава) - рис. В.2Д, слева;

- муфта вводная МВН..., (из коррозионностойкой стали, рекомендуется для исполнения оповещателя «НЖ») - рис. В.2Д, справа.

Числа 10, 12, 15, 20 в обозначении УКМ... (см. Б.3) означают внутренний диаметр присоединяемого металлорукава в мм.

При выборе УКМ следует учитывать следующие установочные соответствия:

- для УКМ10...: металлорукав внутренним диаметром 10 мм, кабель диаметром (5...8) мм;

- для УКМ12...: металлорукав внутренним диаметром 12 мм, кабель диаметром (5...10) мм;

- для УКМ15...: металлорукав внутренним диаметром 15 мм, кабель диаметром (5...12) мм;

- для УКМ20...: металлорукав внутренним диаметром 20 мм, кабель диаметром (5...12) мм.

Примечание - диаметр кабеля указан исходя из диаметров отверстий втулок уплотнительных 15 на рис. В.1.

Втулка резьбовая 17а из состава УКМ... также может использоваться для крепления трубы.

В таблице рисунка В.2 указаны основные присоединительные размеры устройств крепления металлорукава.

2) Устройство крепления трубы УКТ (рис. В.2Б), предназначенное для крепления трубы с присоединительной «дюймовой» резьбой G1/2.

В комплект УКТ входит втулка 17б, при этом для УКТ1/2 она одинакова со втулкой 17а, используемой в УКМ12 и УКМ15 (сравните втулки 17а и 17б на рис. В.2).

3) Устройство крепления бронированного кабеля УКБК16 (рис. В.2В), предназначенное для крепления бронированного кабеля с диаметром по броне не более 16 мм.

В комплект УКБК16 входят две конусных втулки 18а и 18б (рис. В.2В), заменяющие втулку нажимную 18 (рис. В.1); втулка резьбовая 17 используется из состава основной комплектации (см. рис. В.1).

4) Устройство крепления бронированного кабеля герметизированное УКБКГ16 (рис. В.2Г), предназначенное для герметичного присоединения бронированного кабеля с диаметром по броне не более 16 мм.

Внимание! Всё перечисленное в этом пункте оснащение приобретается потребителем отдельно и устанавливаются самостоятельно; его обозначения для заказа указаны в Б.3 (приложение Б).

4.2 Принцип работы

4.2.1 Оповещатели ВС-5М работают только при подключении к линии питания-связи устройств СЕНС, комплексно с одним или несколькими первичными преобразователями.

После подачи питания заранее настроенный оповещатель принимает из линии питания-связи устройств СЕНС информацию от преобразователей, подключенных к этой линии. В соответствии с настройками оповещатель включает звуковую или(и) световую сигнализацию при выходе контролируемого оповещателем параметра (например, уровень жидкости, температура, давление и др.) за заранее заданный предел (уставку). Параметр и его граничный предел (уставка) должны быть определены (настроены) в преобразователе.

4.2.2 Оповещатели имеют от одного до трёх т.н. «каналов сигнализации», заканчивающихся звукоизлучателем или светоизлучателем. Комбинированные оповещатели имеют один звуковой и один или два световых канала сигнализации, звуковой оповещатель - один звуковой канал сигнализации, световые - от одного до трёх световых каналов.

Входом канала сигнализации является сигнал, формируемый одним или несколькими преобразователями. При настройке оповещателя каждому каналу сигнализации ставятся в соответствие адреса преобразователей (один или несколько), номер т.н. «контрольного уровня» в преобразователе. Так же задаются условия включения, отключения, длительность сигнализации, число повторных включений и длительность паузы между ними. Т.е., для того, чтобы оповещатель выдавал требуемые световые или(и) звуковые сигналы он должен быть соответствующим образом настроен - см. 9.2 и приложение Д.

4.2.3 В линии питания-связи устройств СЕНС оповещатель является «ведущим», что допускает его использование совместно с преобразователями без дополнительных приборов (потребуется только источник питания с выходным напряжением 9В постоянного тока).

5 ОБЕСПЕЧЕНИЕ ВЗРЫВОЗАЩИЩЁННОСТИ

5.1 Взрывозащищённость оповещателя уровня Gb по ГОСТ 31610.0 достигается выполнением требований ГОСТ 31610.0 и комбинацией видов и уровней взрывозащиты:

- вида «d» уровня «db», ГОСТ IEC 60079-1;
- вида «m» уровня «mb», ГОСТ Р МЭК 60079-18;
- вида «i» уровня «ib», ГОСТ 31610.11 - для световых оповещателей;
- вида «искробезопасное оптическое излучение «or is», ГОСТ 31610.28 - для световых и комбинированных оповещателей.

Средства взрывозащиты показаны на рис. В.1.

5.2 Оповещатель имеет:

- высокую механическую прочность в соответствии с требованиями ГОСТ31610.0.
- наружный заземляющий зажим (детали 7,8,9);
- маркировку, указанную в 6.

Максимальная температура частей оповещателя не превышает допустимую для температурного класса Т5.

5.3 Детали 1 и 2 в оповещателях обычного исполнения изготовлены соответственно из АМЦМ ГОСТ 21631 и АМг6 ГОСТ 21488 и имеют покрытие Хим.Окс.э, а их наружные (видимые) поверхности, покрыты краской полиэфирной порошковой с толщиной покрытия не более 0,2 мм (для предотвращения накопления зарядов статического электричества).

Детали, изготовленные из АМЦМ ГОСТ 21631 содержат алюминия 98%, титана 0,2%, магния 0,05%; из АМг6 ГОСТ 4784 - алюминия 91%, титана 0,1%, магния 6,8%; из АМг2 ГОСТ 4784 - алюминия 95%, титана 0,15%, магния 2,6%.

Детали 1, 1а, 2 оповещателей исполнения «НЖ» выполнены из коррозионностойких сталей (марки сталей указаны на рис. В.1, В.2)

5.4 Взрывонепроницаемость кабельного ввода, образуемого деталями 15...18, достигается выполнением его конструкции в соответствии с требованиями ГОСТ ИЕС 60079-1. На поверхностях, обозначенных «Взрыв», не допускается наличие заусенцев, загрязнений, следов коррозии.

Соединение втулки 16 и штуцера 2 герметизируется уплотнительным кольцом 19. От самоотвинчивания втулка 16 предохраняется винтом 14.

При наворачивании по резьбе втулки 17 на втулку 16, она через шайбу нажимную 18 давит на уплотнительную втулку 15, которая упруго деформируется и плотно охватывает вводимый кабель (устанавливается потребителем вместо резинового шнура 20), обеспечивая герметичность внутреннего объёма кабельного ввода. Втулка 17 затягивается с моментом $(30 \pm 2) \text{ Н} \cdot \text{м}$.

Для уплотнения кабелей разного диаметра в комплект поставки оповещателя входят три уплотнительных втулки 15 - см. 4.1.3.

Для крепления защитной оболочки кабеля предназначены устанавливаемые на втулку 16 устройства, показанные на рис. В.2.

5.5 Взрывонепроницаемость звукоизлучателя звуковых и комбинированных оповещателей достигается соблюдением требований раздела 6 ГОСТ ИЕС 60079-1. Пьезоэлемент звукоизлучателя соответствует требованиям п.10.7 ГОСТ 31610.11.

5.6 Полость оповещателя заполнена компаундом 4 (рис. В.1) в соответствии с требованиями ГОСТ Р МЭК 60079-18. Это обеспечивает герметизацию и заключение электрических цепей в герметичную оболочку со степенью защиты IP66/IP67 по ГОСТ 14254 и отсутствие свободного объёма, что исключает возможность накопления взрывоопасных смесей внутри кожуха 1. Одновременно осуществляется защита компонентов схемы от воздействия климатических факторов внешней среды, обеспечивается виброустойчивость и вибропрочность оповещателя, улучшается распределение и отвод тепла.

5.7 Сопротивление изоляции между любым проводом присоединяемого кабеля и корпусом оповещателя, измеряемое при тестовом напряжении 500 В постоянного тока составляет не менее 20 МОм.

Электрическая изоляция оповещателей выдерживает проверку испытательным напряжением 500 В частотой 50 Гц.

5.8 Соответствие требованиям ГОСТ 31610.28 световых и комбинированных оповещателей обеспечивается следующим:

- оповещатель не содержит источников лазерного излучения и источников светового излучения, формирующих световой пучок или пучки;
- освещаемая поверхность светоизлучателя имеет безопасную энергетическую освещённость - не более 1,12 мВт/мм²;
- освещаемая наружная поверхность светоизлучателя имеет площадь 628 мм²;
- температура поверхности светоизлучателя не превышает допустимую для температурного класса Т5.

5.9 Электрические цепи светоизлучателя световых оповещателей выполнены с применением мер искрозащиты: - при нарушении целостности колбы светоизлучателя 6, которая может быть вызвана сильным механическим воздействием (например, сильный удар твёрдым предметом), во внешнюю среду выходят электрические цепи питания единичных светодиодов, в которых сочетание напряжения и тока соответствует искробезопасным значениям уровня «ib» для группы IIC по ГОСТ 31610.11.

5.10 Резьбовые части деталей 2, 16, 17 кабельного ввода и детали 7, 8, 9 зажима заземления (рис. В.1), а также резьбовые части деталей 17а, 17б устройства крепления защитной оболочки кабеля 22 (рис. В.2), защищены от коррозии противокоррозионной смазкой ЦИАТИМ-201 ГОСТ 6267-74.


5.11 Знак "X" в конце маркировки взрывозащиты означает необходимость соблюдения при эксплуатации "специальных" условий: - подключение свободного конца присоединённого к оповещателю кабеля должно быть выполнено вне взрывоопасной зоны или в соединительной коробке, сертифицированной на соответствие требованиям ТР ТС 012/2011 с соответствующей областью применения.

6 МАРКИРОВКА

6.1 Оповещатель имеет маркировку, содержащую:

- наименование и обозначение изделия (например, «Оповещатель ВС-5М-ГС»);
- год выпуска и заводской номер изделия;
- зарегистрированный знак изготовителя;
- изображение специального знака взрывобезопасности «Ех»;
- маркировку взрывозащиты (см. 2.11);
- знак обращения продукции на рынке государств-членов Таможенного союза «ЕАС»;
- рабочий диапазона температур («Та») – в соответствии с 2.9;
- наименование сертифицирующей организации и номер сертификата;
- код степени защиты от внешних воздействий («IP») – в соответствии с 2.10;
- надпись «НЕ ОТСОЕДИНЯТЬ ПОД НАПРЯЖЕНИЕМ!».
- знак соответствия требованиям «Технического регламента о требованиях пожарной безопасности» (федеральный закон №123-ФЗ от 22.07.2008 г), ГОСТ Р 53325);

В оповещателях обычного исполнения маркировка размещается на табличке 10 (рис. В.1), в оповещателях исполнения «НЖ» информация гравировается непосредственно на кожухе 1.

6.2 Контакт заземления обозначен знаком «».

6.3 На табличке световых оповещателей ВС-5М-Х-Т (см. рис. 4.1,Б) рабочий диапазона температур («Та») может не указываться.

7 УПАКОВКА

Упаковка оповещателей производится в соответствии чертежами предприятия-изготовителя: оповещатели в индивидуальной упаковке (плёнка, картон), упаковываются в картонные коробки или(и) деревянные ящики.

8 ОБЕСПЕЧЕНИЕ БЕЗОПАСНОСТИ ПРИ МОНТАЖЕ, ЭКСПЛУАТАЦИИ, ТЕХНИЧЕСКОМ ОБСЛУЖИВАНИИ И РЕМОНТЕ

8.1 Выбор, размещение и монтаж оповещателей производить в соответствии с требованиями ГОСТ Р МЭК 60079-20-1, ГОСТ ИЕС 60079-10-1, ГОСТ 31610.0, ГОСТ ИЕС 60079-14.

Проверку, эксплуатацию, техническое обслуживание и ремонт оповещателей производить в соответствии с требованиями ГОСТ ИЕС 60079-17, ГОСТ 30852.18, ГОСТ 31610.19, «ПОТ Р М-016-2001. РД 153-34.0-03.150-00. Межотраслевые Правила по охране труда (Правила безопасности) при эксплуатации электроустановок», гл. 7.3. «Правил устройства электроустановок» (ПУЭ), настоящего руководства и других действующих нормативных документов, регламентирующих требования по обеспечению пожаро-взрывобезопасности, техники безопасности, экологической безопасности.

Приемка оповещателя после монтажа должна производиться в соответствии с требованиями гл. 3.4 «Правил технической эксплуатации электроустановок потребителей» (ПТЭЭП) и настоящего руководства.

8.2 К монтажу, наладке, эксплуатации, техническому обслуживанию и ремонту допускаются лица, изучившие настоящие РЭ, перечисленные в 8.1 документы и прошедшие соответствующий инструктаж.

8.3 Монтаж, демонтаж оповещателей производить только при отключенном электропитании.

8.4 Выполняемые во взрывоопасных зонах соединения (наращивание, разветвление и т.п.) кабеля электропитания оповещателя, проводить во взрывозащищённой соединительной коробке, имеющей соответствующую маркировку взрывозащиты и действующий сертификат соответствии требованиям ТР ТС 012/2011 с соответствующей областью применения.

Работы по подключению кабеля к соединительной коробке проводить в соответствии с её эксплуатационной документацией и документами, указанными в 8.1.

8.5 Для присоединения к устройству должен применяться кабель круглого сечения с наружным диаметром, соответствующим указанному в 2.6. Уплотнительная резиновая втулка 15 (рис. В.1) должна обхватывать наружную оболочку кабеля по всей своей длине.

Резьбовая втулка 16 должна быть завернута до упора и предохранена от самоотвинчивания за-

тяжкой винта 14. Резьбовая втулка 17 должна быть затянута с усилием (30 ± 2) Н·м. Кабель не должен перемещаться или проворачиваться в резиновом уплотнении.

При применении устройств крепления защитной оболочки кабеля - защитная оболочка кабеля должна быть закреплена в устройствах крепления, установленных как показано на рис. В.2.

Внимание! Для оповещателя с ранее присоединённым кабелем при отворачивании втулок 17 или 22, втулка 16 должна обязательно удерживаться ключом - риск обрыва или замыкания проводов кабеля и повреждения клеммного зажима 12 при проворачивании втулки 16.

При подключении и отключении кабеля рекомендуется соблюдать указания 9.4 – риск повреждения кабеля или клеммного зажима 12.

8.6 Заземление оповещателя осуществлять в соответствии с требованиями нормативных документов, используя болт заземления 7, указанный на рис. В.1 и обозначенный « $\frac{1}{2}$ ».

9 ИСПОЛЬЗОВАНИЕ ПО НАЗНАЧЕНИЮ

9.1 Эксплуатационные ограничения

Не допускается использование оповещателя:

- в средах агрессивных по отношению к используемым в нём материалам;
- при несоответствии питающего напряжения;
- с несоответствием средств взрывозащиты;
- при температуре окружающей среды вне диапазона, указанного в 2.9.

Не рекомендуется размещение и крепление оповещателя в окрашенном корпусе из алюминиевого сплава, при которых его задняя (противоположная звукоизлучателю) поверхность подвергается прямому воздействию солнечного излучения (т.е. не прижата к плоской поверхности / щиту).

При использовании оповещателя в качестве пожарного оповещателя следует обязательно устанавливать следующий режим работы тревожного светового сигнала (сигналов): - мигание с частотой в диапазоне $(0,5...2)$ Гц (настройка - см. Г.2.4).

9.2 Настройка

9.2.1 Для правильной работы оповещатель должен быть настроен. Перед настройкой внимательно изучите работу всех используемых приборов (устройств СЕНС), объединяемых в систему 3-х проводной линией питания-связи.

9.2.2 Каждый канал сигнализации настраивается независимо от других. Настройка канала позволяет задать:

- ограничение по времени включения (при необходимости);
- реагирование на критические состояния одного или нескольких преобразователей;
- приоритет различных преобразователей;
- отключение канала по команде отключения сирены, подаваемой с прибора МС-К-500..., кнопки КН-ЛИН-СТОП-ВС или из программы «АРМ»;
- характер звучания (сигнал) для - звукового канала;
- прерывистое или постоянное звучание - для звукового канала;
- постоянное свечение или мигание - для светового канала.

9.2.3 Настройку оповещателя можно выполнить:

- с помощью оповещателя МС-К-500(-2, -3);
- с помощью компьютера и адаптера ЛИН-RS232 (ЛИН-USB).

Далее описана настройка оповещателя с помощью оповещателя МС-К-500(-2) (подробное описание использования оповещателя МС-К-500(-2) приведено в руководстве по его эксплуатации):

- получение временного доступа к клеммному зажиму - см. 9.2.4;
- порядок настройки - см. 9.2.5...9.2.8;
- отключение после настройки - см. 9.2.9.

9.2.4 **Получение доступа к клеммному зажиму для временного подключения** кабеля (без пропускания его через втулку 15 и герметизации):

- шестигранным ключом «на 2» вывернуть винт 14 на $(1,2...1,5)$ мм. Начать отворачивать втулку 16 рукой или ключом «на 32», используя специальные «лыски» на втулке 16. Втулка 16, после преодоления момента затяжки, должна легко отворачиваться усилием рук. При затруднении - вывернуть винт

14 ещё 1/4...1/2 оборота для выведения его из зацепления за буртик штуцера 2 (повторяется несколько раз при необходимости).

- открутить и отсоединить от штуцера 2 кабельный ввод (детали 15...18, 20) - клеммный зажим 12 доступен.

Внимание! Винт 14, не выведенный из зацепления за буртик штуцера 2 при откручивании повредит штуцер; в то же время, винт 14, выкрученный на слишком большую длину, упрётся в кожух 1 (между крепёжными отверстиями) и повредит его. Будьте внимательны - выворачивайте винт 14 одновременно на 1/4...1/2 оборота с последующим контролем лёгкости отворачивания втулки 16 усилием руки. Полное выворачивание винта 14 из втулки 16 не рекомендуется из-за риска его утери.

9.2.5 Подключите оборудование и оповещатель соединив их 3-х проводной линией питания-связи устройств СЕНС и подайте электропитание.

9.2.6 Настройте критические уровни преобразователей (уровня, давления, температуры) на срабатывание при заданных параметрах физической среды. Порядок настройки преобразователей смотрите в руководствах по эксплуатации на них.

9.2.7 Настройте оповещатель. Для этого запустите на пульте функцию настройки, указав адрес канала. Каждый канал оповещателя доступен по отдельному адресу, первый канал по умолчанию имеет адрес 64, второй – 65, и т.д. Звуковой канал (при наличии) считается первым, световые каналы нумеруются сверху вниз. Подробное описание настраиваемых параметров оповещателя приведено в приложении Г.

В меню настройки оповещателя доступны следующие папки:

№	Отображение в МС-К-500-2	Описание
1	dt.bt	Папка критических уровней преобразователей с высшим приоритетом.
2	d.bt.2	--<->-- со средним приоритетом.
3	d.bt.3	--<->-- с низшим приоритетом.
4	Sr.t.1	Папка настроек сигнализации для «dt.bt».
5	Sr.t.2	--<->-- для «d.bt2».
6	Sr.t.3	--<->-- для «d.bt3».
7	CAL	Команды калибровки (для ручного управления каналами)

9.2.7.1 В папках критических уровней («dt.bt», «d.bt.2», «d.bt.3») отметьте адреса преобразователей и критические уровни, подлежащие контролю. Высший приоритет имеют критические уровни в папке «dt.bt», низший – в папке «d.bt.3». Приоритет критических уровней работает так: если в одно время установятся критические уровни различных преобразователей, отмеченные в таблицах «dt.bt» и «d.bt.2», то канал будет работать в режиме, заданном для таблицы «dt.bt». Если приоритет критических уровней не требуется, следует указать адрес (адреса) преобразователя в папке «dt.bt».

Адрес преобр.	Критические уровни
1	
3	
8	

9.2.7.2 В папках настроек сигнализации «Sr.t.1», «Sr.t.2», «Sr.t.3» задайте режимы работы сигнализации для папок «dt.bt», «d.bt.2», «d.bt.3» соответственно. Подробное описание папок настроек сигнализации приведено в приложении Г.

9.2.8 При необходимости занесите значения настроенных параметров в соответствующую таблицу настроек в паспорте оповещателя.

9.2.9 Для оповещателя с временным подключением кабеля (доступ к клеммному зажиму был выполнен по 9.2.4) выполнить:

- отключить провода от клеммного зажима оповещателя руководствуясь рис. В.3, фрагменты А, Б;
- завернуть кабельный ввод (детали 16...18, 20 в сборе) на штуцер 2 и затянуть усилием руки;
- завернуть до упора винт 14.

9.3 Проверка работы

9.3.1 Проверка оповещателя (в т.ч. пробное включение) производится при входном контроле, перед и после монтажа, ремонта, а также периодически, в процессе эксплуатации (если это возможно). Проверяется:

- наличие и соответствие звукового или(и) светового сигналов ранее настроенному значению;
- ток потребления (при необходимости);
- громкость звукового сигнала (при необходимости);
- яркость световых сигналов (при необходимости).

9.3.2 Проверки проводить изучив руководства на используемое оборудование (преобразователи и др. приборы из состава устройств СЕНС, объединённые в систему 3-х проводной линией питания-связи), с соблюдением требований раздела 8. Проверки рекомендуется проводить при номинальном напряжении питания (Uном).

Подготовить, при необходимости, измерительные приборы (мультиметр, шумомер, люксметр).

9.3.3 Проверяемый оповещатель должен быть включён в систему СЕНС и настроен (см. 9.2). В системе должны быть соответственно настроенные преобразователи (ПМП, СЕНС ПД, и др. - из состава устройств СЕНС), на изменение входных параметров которых (уровень, давление и др.) должен «реагировать» оповещатель.

9.3.4 Включить электропитание системы.

1) при включении питания оповещатель ожидает информацию о критических состояниях преобразователей, при получении состояний включаются настроенные на эти преобразователи каналы сигнализации;

2) при отсутствии связи с преобразователями каналы сигнализации через некоторое время после включения будут показывать ошибку связи: световые каналы – мигать, звуковой – включен постоянно; данную проверку можно провести только после настройки оповещателя.

9.3.5 Изменить входной (контролируемый) параметр преобразователя (уровень, температура, давление или др.) таким образом, чтобы значение параметра перешло через ранее заданное (настроенное) его «критическое значение», на контроль которого настроен оповещатель.

Убедиться, что сигнализация проверяемого оповещателя соответствует его настройкам. Возможно, надо будет сделать несколько изменений значений параметра, чтобы проверить все сигналы (например, чтобы проверить контроль несколько критических значений, соответствующих разному процентному значению уровня, контролируемого ПМП).

9.3.6 Произвести сверку настроек оповещателя с указанными в актуальной таблице настроек паспорта (при необходимости).

9.3.7 Ток потребления можно измерить, включив в разрыв цепи «+» электропитания миллиамперметр.

9.3.8 Уровень громкости звукового сигнала измеряется шумомером в режиме «дВА»: - шумомер размещается напротив отверстий звукоизлучателя на расстоянии $(1 \pm 0,02)$ м от лицевой поверхности оповещателя.

Измеренный уровень громкости звукового сигнала должен соответствовать указанному в 2.1 значению.

9.3.9 Яркость светового сигнала контролируется следующим образом:

- оповещатель должен быть подготовлен к работе (см. 9.3.3);
- проверяемый светоизлучатель (светоизлучатели) оповещателя осветить светом, близким по спектру к дневному, освещённость места расположения светоизлучателя оповещателя должна быть (510...560) лк - контролировать люксметром;
- выполняя п.п. 9.3.4 и 9.3.5 добиться включения на проверяемом оповещателе световой сигнализации и визуально, с расстояния (3...10) м контролировать чёткую (контрастную) её различимость;
- повторить проверку для других светоизлучателей оповещателя (при их наличии).

9.4 Подготовка к монтажу

9.4.1 Перед монтажом оповещатель рекомендуется настроить (см. п. 9.2) и проверить комплектно с преобразователями, контроль параметров которых он должен осуществлять (см. 9.3), при этом воз-

можно потребуется дополнительная настройка преобразователей.

9.4.2 Перед монтажом оповещатель должен быть осмотрен, при этом необходимо обратить внимание на:

- отсутствие механических повреждений, состояние защитных лакокрасочных и гальванических покрытий;
- комплектность согласно РЭ, паспорта;
- отсутствие отсоединяющихся или слабо закрепленных элементов;
- маркировку взрывозащиты, предупредительные надписи;
- наличие средств уплотнения кабельного ввода в соответствии с чертежом средств взрывозащиты;
- наличие защитной смазки на деталях 7, 8, 9 (рис. 1) контакта заземления и резьбовых поверхностях кабельного ввода.

9.5 Монтаж

9.5.1 Общие требования

Оповещатели рекомендуется размещать:

- на плоских вертикальных поверхностях (стенах, столбах и др.) на высоте не менее 2,3 м над уровнем пола (земли) но не менее 150 мм от потолка;
- в местах доступных для прямой видимости персоналом и защищённых от прямых солнечных лучей, что улучшает контраст восприятия световых сигналов.

Для исключения риска забивания звукоизлучателя звуковых и комбинированных оповещателей грязью, водой/снегом (с возможным последующим замерзанием и снижением громкости звукового сигнала) оповещатели при установке вне помещений рекомендуется размещать в защищённых от прямых осадков и сильных ветров местах.

Оберегайте оповещатель от ударов и падений, повреждения лакокрасочного покрытия.

Не допускайте при разгерметизированном кабельном вводе попадания внутрь него влаги и посторонних предметов.

Проворачивание присоединённого к клеммному зажиму 12 кабеля более чем на ½ оборота - не допускается.

9.5.2 Требуемый инструмент

Для подключения оповещателя потребуются следующий инструмент:

- шестигранный ключ «на 2» для стопорного винта 14 (см. комплект поставки, п. 3.5);
- гаечный ключ «на 7» (расстояние между губками 7 мм) - для болта заземления 7 (или торцевая головка в комплекте с ручным или др. приводом);
- два ключа «на 32» (расстояние между губками 32 мм) - для кабельного ввода;
- ключи для установки выбранного УКМ...-НЖ (при необходимости; размеры S1, S2 по таблице рис. В.2);
- отвёртка с шириной лезвия (2...2,5) мм и со скруглёнными гранями - для подключения проводов кабеля к клеммному зажиму 12 (по рис. В.3);

Примечание - например «фирменная» изогнутая отвертка Wago артикула 210-648.

- обжимные клещи для установки наконечников на провода присоединяемого кабеля.

Для установки оповещателя потребуется инструмент сообразно используемому способу его крепежа.

9.5.3 В выбранном для установки оповещателя месте следует подготовить посадочные места для его крепления (например, просверлить отверстия, установить дюбели для вворачивания крепёжных винтов или болтов или др.). Установочные размеры указаны на рис. 4.1.

9.5.4 Закрепить оповещатель на вертикальной панели через отверстия корпуса.

9.5.5 Заземлить оповещатель, закрепив лепесток заземляющего провода болтом 7, зажав его между шайбами 9.

9.5.6 Для присоединения оповещателя к цепи электропитания использовать кабель круглого сечения с параметрами, указанными в 2.6.

Внимание! Втулка уплотнительная 15 должна соответствовать диаметру подключаемого кабе-

ля! Диапазон диаметров кабелей, допущенных к вводу через уплотнительные втулки из комплекта оповещателя, указан на их торцевых поверхностях.

Внимание! При необходимости подключения конца присоединённого к оповещателю кабеля во взрывоопасной зоне соблюдать требования 8.4 (см. также 5.11).

9.5.7 Получение доступа к клеммному зажиму

Для доступа к клеммному зажиму оповещателя (по рис. В.1):

1) Используя два ключа «на 32»:

- одним ключом удерживать втулку 16 за специально сделанные для этой цели «лыски»;
- вторым ключом начать отворачивать резьбовую втулку 17.

После преодоления момента затяжки резьбовая втулка 17 отворачивается на 2...3 оборота (можно усилием рук). Полностью отворачивать втулку 17 не рекомендуется - из-за риска выпадания и утери втулки нажимной 18.

3) Шестигранным ключом «на 2» вывернуть винт 14 на (1,2...1,5) мм. Рукой или ключом «на 32» начать отворачивать втулку 16. Втулка 16, после преодоления момента затяжки, должна легко отворачиваться усилием рук. При затруднении - вывернуть винт 14 ещё 1/4...1/2 оборота для выведения его из зацепления за буртик штуцера 2 (повторяется несколько раз при необходимости).

Внимание! Винт 14, не выведенный из зацепления за буртик штуцера 2, при откручивании повредит штуцер; в то же время, винт 14, выкрученный на слишком большую длину, упрётся в кожух 1 (между крепёжными отверстиями) и повредит его. Будьте внимательны - выворачивайте винт 14 одновременно на 1/4...1/2 оборота с последующим контролем лёгкости отворачивания втулки 16. Полное выворачивание винта 14 из втулки 16 не рекомендуется из-за риска его утери.

4) Открутить и отсоединить от штуцера 2 кабельный ввод (детали 15...18), при необходимости сдвинув его по кабелю, если тот установлен. При наличии кабеля - удерживать его от проворачивания.

Клеммный зажим 12 доступен.

9.5.8 Отключение ранее присоединённого кабеля электропитания

Для отключения ранее присоединённого кабеля, после выполнения 9.5.7, следует:

- вставить в прямоугольные отверстия зажима 12 отвёртку с шириной лезвия (2...2,5) мм и скруглёнными гранями, отжать пружину зажима и потянув, извлечь провод из зажима - см. рис. В.3, Б.
- повторить операцию для второго провода кабеля;
- снять кабельный ввод (детали 15...18) с отсоединённого от зажима 12 кабеля.

9.5.9 Подключение кабеля электропитания

Внимание! При использовании устройств крепления защитной оболочки кабеля по рис. В.2 - см. соответствующий подпункт 9.5.10.

1) Подготовить кабель требуемой длины и проложить его в соответствии со схемой применения (проектом).

2) Выполнить 9.5.7 (для оповещателя без кабеля) и(или) 9.5.8 (для оповещателя с ранее присоединённым кабелем).

3) Рассоединить втулки 16 и 17, открутив при необходимости втулку резьбовую 17. Извлечь втулку нажимную 18, удалить шнур резиновый 20 из втулки уплотнительной 15.

4) Подобрать втулку уплотнительную 15 из комплекта поставки к диаметру присоединяемого кабеля. Диапазон диаметров кабеля, допустимых для уплотнения втулки указан на её торцевой поверхности - см. рис. В.1 - справа.

5) Собрать кабельный ввод как указано на рис. В.1: - установить подобранную в 4) втулку уплотнительную 15 во втулку 16, потом установить втулку нажимную 18 и навернуть втулку резьбовую 17 на резьбу втулки 16 (не затягивая).

6) Пропустить присоединяемый конец кабеля в отверстие уплотнительной втулки 15 и сдвинуть собранный кабельный ввод (детали 15...18) по кабелю на расстояние, удобное для разделки конца кабеля и его подключения.

Примечание - порядок выполнения перечислений 6) и 7) можно поменять местами, если так удобнее.

7) Подготовить конец кабеля, как показано на рис. В.3В:

- снять изоляцию с подключаемого конца кабеля на длину А - по рис. В.3;
- снять изоляцию с проводов по длине трубчатого наконечника - на (8...10) мм;

- надеть наконечники на концы проводов и обжать специальным обжимным инструментом.

Примечания

1) Рекомендуется трубчатый наконечник длиной 8 мм;

2) Допускается зачистка и облуживание концов проводов на длину (8...10) мм припоем ПОС-61.

Внимание! Не рекомендуется использовать активные флюсы - риск последующего коррозионного разрушения жил провода.

3) Порядок выполнения перечислений 6) и 7) можно поменять местами, если так удобнее.

8) Закрутив втулку резьбовую 17 (сохраняя подвижность кабеля во втулке 15), прижать конусную часть втулки 15 к конусной поверхности втулки 16. Выровнять край изоляции кабеля так, чтобы она выступала из втулки 15 на расстояние (3...5) мм (см. рис. В.1) и сделать отметку на кабеле по торцу втулки 17.

9) Подключить, соблюдая полярность, подготовленные в 7) концы проводов кабеля к зажиму 12 (см. рис. В.3 - фрагменты А, Б):

- вставить в прямоугольное отверстие зажима 12 отвёртку с шириной лезвия (2...2,5) мм и скруглёнными гранями, отжать пружину зажима;

- вставить конец кабеля в отверстие зажима 12 до упора и извлечь отвёртку - пружина зажима зафиксирует провод;

- потянув провод, убедиться в надёжности присоединения;

- повторить операцию для второго провода кабеля.

10) Удерживая кабель от поворачивания, подвести кабельный ввод (детали 15...18) к штуцеру 2 и повернуть втулку 16 на штуцер 2 до упора усилием руки. При необходимости - шестигранным ключом «на 2» скорректировать положение винта 14 - он не должен препятствовать наворачиванию втулки 16.

11) Ключом «на 32», используя лыски на корпусе втулки 16 подтянуть её до осязательного упора - не более чем на 1/4 оборота и убедиться, что она заняла положение, указанное на рис. В.1, а винт 14 доступен для заворачивания.

12) Переместить кабель вдоль его оси так, чтобы метка, установленная в 8) совпала с торцом втулки резьбовой 17 и удерживая его от перемещения ключом «на 32» затянуть втулку резьбовую 17 до осязательного сопротивления - втулка уплотнительная 15 должна охватить и зафиксировать кабель.

13) Используя два ключа «на 32»: - одним удерживать втулку 16 от проворачивания за лыски на её поверхности, вторым - затянуть втулку 17 с моментом (30 ± 2) Н·м.

14) Потянув за кабель, убедиться, что втулка уплотнительная 15 плотно его охватывает и фиксирует: кабель не должен проворачиваться и вытягиваться относительно втулки 15.

15) Шестигранным ключом «на 2» завернуть винт 14 до упора - втулка 16 предохранена от самоповорачивания.

Оповещатель подключён и готов к работе или проверке работоспособности.

9.5.10 Монтаж с использованием устройств крепления защитной оболочки кабеля

9.5.10.1 Для использования устройства крепления металлорукава УКМ по рис. В.2А, следует:

1) Выполнить 9.5.9 - перечисления 1)...4).

2) Выполнить 9.5.9, перечисление 5), используя вместо втулки резьбовой 17 втулку 17а, в которую вернуть корпус УКМ 21а используя уплотнительное кольцо 21б - как показано на рис. В.2А и В.2Д. При этом для исполнения УКМ-...НЖ корпус 21а рекомендуется затягивать ключом (размер S1 указан в таблице рисунка В.2).

3) Кабель установить в металлорукав, соответствующий применяемому УКМ - см. 4.1.4 и таблицу на рис. В.2.

4) На подключаемый к оповещателю конец металлорукава установить в указанной последовательности детали УКМ (см. рис. В.2Д):

- надеть гайку накидную 21в;

- надеть уплотнитель металлорукава 21г;

- вернуть ввёртыш 21д.

Вытянуть подключаемый конец кабеля из металлорукава на (130...180) мм.

5) Выполнить 9.4.9, перечисления 6)...15), при этом операции, указанные для втулки 17, выполнить для втулки 17а.

6) Вставить конец металлорукава с установленным ввёртышом 21д в установленный во втулке 17а корпус УКМ 21а (рис. В.2А) и закрепить его гайкой накидной 21в (см. рис. В.2Д). Для исполнения УКМ-...НЖ гайку накидную 21в рекомендуется затягивать ключом - размер S2 указан в таблице рисунка

В.2.

Оповещатель подключён и готов к работе или проверке работоспособности.

9.5.10.2 Для использования устройства крепления трубы **УКТ** по рис. В.2Б, следует:

1) Убедиться, что последний участок трубы, присоединяемый к оповещателю:

- имеет на конце резьбу, соответствующую резьбе во втулке 176 (при необходимости нарезать резьбу) или применить переходную втулку;
- соединяется с основным участком трубы при помощи соединительной муфты (с левой и правой резьбами) или при помощи другого устройства, обеспечивающего соединение и стягивание труб без их вращения.

2) Убедиться в правильности (точности) подвода трубы к месту установки оповещателя и соблюдения условий:

- кабельный ввод (детали 15...16, 176, 18) должны занимать положение, указанное на рис. В.1;

- последний сегмент трубы должен быть завернут во втулку 176 до упора;

- трубы должны входить в соединительную муфту не менее чем на 3/4 длины резьбы муфты с каждого её торца.

При необходимости следует изменить место крепления оповещателя, длину сегментов трубы или длину муфты - что проще и не противоречит проекту.

3) Выполнить 9.5.9, перечисление 1) установив кабель в трубу. Предназначенный для подключения оповещателя конец кабеля должен выступать из трубы не менее чем на 150 мм.

2) Выполнить 9.5.9, перечисления 2)...15), со следующими изменениями:

- вместо втулки резьбовой 17 использовать втулку 176 - см. рис. В.2Б;

- в перечислении 6) собранный кабельный ввод (детали 15...18) сдвигать по кабелю до трубы.

3) Вращением соединительной муфты отсоединить последний сегмент трубы, после чего ввернуть его до упора во втулку 176. При необходимости на присоединительную резьбу нанести герметик, излишки герметика удалить.

4) Состыковать сегменты трубы при помощи соединительной муфты, с использованием при необходимости герметика; излишки герметика удалить.

Оповещатель подключён и готов к работе или проверке работоспособности.

9.5.10.3 Для использования устройства крепления бронированного кабеля **УКБК16** по рис. В.2В, следует:

1) Выполнить 9.5.9, перечисления 1)...3).

2) Подготовить подключаемый конец бронированного кабеля (см. рис. В.3,В):

- убедиться, что кабель по броне проходит в отверстие втулки конусной 186;

- удалить «броню» на длину (82...85) мм, освободив внутреннюю часть кабеля в пластиковой оболочке для последующего уплотнения её втулкой 15;

- выполнить 9.5.9, перечисление 7).

3) Подобрать втулку уплотнительную 15 из комплекта поставки по диаметру внутренней (уплотняемой) части присоединяемого кабеля - диапазон диаметров кабеля, допустимых для уплотнения втулкой указан на её торцевой поверхности (см. рис. В.1, справа).

5) Надеть на подготовленный кабель втулки 17, 186, сдвинув их на «броню».

6) Подготовить втулку 18а, при необходимости воспользовавшись инструментом отогнуть и завести броню между конусными поверхностями втулок 18а, 186 не допуская выступания кромок за обращённую в сторону конца кабеля торцевую поверхность втулки 18а.

7) Надеть подобранную в 3) втулку уплотнительную 15 на кабель, подвести и прижать к торцу втулки 18а до упора. При этом броня кабеля должна быть плотно зажата между втулками 18а, 186.

Убедиться, что кромка изоляции кабеля со стороны подключения выступает из втулки уплотнительной 15 не менее чем на 3 мм (т.е. уплотняемая поверхность кабеля превышает длину втулки 15 на (3...5) мм).

8) Подвести втулку 17 и прижать к торцу втулки 186. Сделать отметку на кабеле по торцу втулки 17 для последующего контроля гарантированного выступания кромки кабеля из втулки 15.

9) Пропустить концы кабеля во втулку 16 надеть её на втулку уплотнительную 15, затем ввернуть втулку 16 во втулку 17. При этом удерживать кабель от перемещения относительно пакета втулок 15, 18а, 186, 17.

10) Продолжить вворачивание втулки 16 во втулку 17. Выровнять положение кабеля по метке, сделанной в 8) и слегка затянуть (до прекращения перемещения кабеля во втулке 15) резьбовое соединение втулок 16 и 17: - кабельный ввод, состоящий из втулок 15...18а, 18б должен быть зафиксирован на присоединяемом конце кабеля.

11) Убедиться, что длина проводов, выступающих из втулки 16 достаточна для подключения к зажиму 12. В противном случае - рассоединить втулки 16 и 17, снять втулки 16 и 15, 18б с кабеля, сдвинуть втулки 17, 18б на кабель. Инструментом удалить несколько мм брони и изоляции с уплотняемой поверхности кабеля - тем самым увеличив длину присоединяемых проводов кабеля. После этого повторить выполнение перечислений 6)...11).

12) Подвести втулку 16 к штуцеру 2 и подключить, соблюдая полярность концы проводов кабеля к клеммному зажиму 12 (см. рис. В.3 - фрагменты А, Б).

13) Навернуть втулку 16 на штуцер 2 на 1...1,5 оборота.

14) Не допуская рассоединения втулки 16 и штуцера 2, ослабить втулку 17 до свободного вворачивания кабеля во втулке 15. При этом следить, чтобы зажимаемый участок брони кабеля оставался между втулками 18а, 18б.

15) Удерживая кабель от проворачивания относительно кожуха 1 оповещателя навернуть втулку 16 на штуцер 2 до упора (втулка 16 должна достаточно легко наворачиваться усилием рук).

16) Удерживая кабель от проворачивания относительно кожуха 1 оповещателя навернуть втулку 17 на втулку 16.

17) После фиксации кабеля втулками 15, 18а, 18б - выполнить 9.5.9, перечисления 13)...17), завершив подключение кабеля.

Оповещатель подключён и готов к работе или проверке работоспособности.

9.5.10.4 Для использования устройства крепления бронированного кабеля герметизированного **УКБКГ 16** по рис. В.2Г, следует:

1) Выполнять 9.5.10.3, перечисления 1)...3).

2) Убедиться, что диаметр кабеля по броне позволяет пропустить его во втулку резьбовую 17 и подобрать кольцо уплотнительное 23 по диаметру присоединяемого кабеля.

5) По рис. В.2Г надеть на кабель и сдвинуть на «броню» в следующей последовательности: - втулку резьбовую 17, шайбу УКБКГ 24, кольцо уплотнительное 23, втулку УКБКГ 22.

6) Надеть на кабель втулку 18б и подготовить втулку 18а. При необходимости воспользовавшись инструментом, отогнуть и завести броню между конусными поверхностями втулок 18а, 18б не допуская выступания кромок за обращённую в сторону конца кабеля торцевую поверхность втулки 18а.

7) Надеть подобранную в 1) втулку уплотнительную 15 на кабель, подвести и прижать к торцу втулки 18а до упора. При этом броня кабеля должна быть зажата между втулками 18а, 18б.

Убедиться, что кромка изоляции кабеля со стороны подключения выступает из втулки уплотнительной 15 не менее чем на 3 мм (т.е. уплотняемая поверхность кабеля превышает длину втулки 15 на (3...5) мм).

8) Подвести втулку 22 и прижать к торцу втулки 18б. Сделать отметку на кабеле по торцу втулки 22 для последующего контроля гарантированного выступания кромки кабеля из втулки 15.

9) Пропустить концы кабеля во втулку 16 надеть её на втулку уплотнительную 15, затем начать вворачивать втулку 16 во втулку УКБКГ 22, удерживая кабель от перемещения относительно пакета втулок 15, 18а, 18б, 22.

10) Продолжить вворачивание втулки 16 во втулку 22. Выровнять положение кабеля по метке, сделанной в 8) и слегка затянуть (до прекращения перемещения кабеля во втулке 15) резьбовое соединение втулок 16 и 22: - «сборка» втулок 15, 18а, 18б, 22 должна зафиксироваться на присоединяемом конце кабеля.

11) Убедиться, что длина проводов, выступающих из втулки 16 достаточна для подключения к зажиму 12. В противном случае - рассоединить втулки 16 и 22, снять втулки 16 и 15, 18б с кабеля, сдвинуть втулки 22, 18б на кабель. Инструментом удалить несколько мм брони и изоляции с уплотняемой поверхности кабеля - тем самым увеличив длину присоединяемых проводов кабеля. После этого повторить выполнение перечислений 6)...11).

12) Подвести втулку 16 к штуцеру 2 и подключить, соблюдая полярность концы проводов кабеля к клеммному зажиму 12 (см. рис. В.3 - фрагменты А, Б).

13) Навернуть втулку 16 на штуцер 2 на 1...1,5 оборота.

14) Не допуская рассоединения втулки 16 и штуцера 2, ослабить втулку 22 до свободного проворачивания кабеля во втулке 15. При этом следить, чтобы зажимаемый участок брони кабеля оставался между втулками 18а, 18б.

15) Удерживая кабель от проворачивания относительно кожуха 1 оповещателя навернуть втулку 16 на штуцер 2 до упора (втулка 16 должна достаточно легко наворачиваться усилием рук).

16) Удерживая кабель от проворачивания относительно кожуха 1 оповещателя навернуть втулку УКБКГ 22 на втулку 16.

17) Используя два ключа «на 32»: - одним удерживать втулку 16 от проворачивания за лыски на её поверхности, вторым - затянуть втулку 22 с моментом (30 ± 2) Н·м.

18) Потянув за кабель, убедиться, что втулка уплотнительная 15 плотно его охватывает и фиксирует: кабель не должен проворачиваться и вытягиваться относительно втулки 15.

19) Подвести детали 23, 24, 17 (рис. В.2Г) ко втулке УКБКГ 22 и завернуть ключом «на 32» втулку 17 до упора: кольцо уплотнительное 23 должно плотно обхватить кабель, герметизируя место ввода кабеля.

20) Шестигранным ключом «на 2» завернуть винт 14 до упора – втулка 16 предохранена от самоотворачивания.

Оповещатель подключён и готов к работе или проверке работоспособности.

9.6 Использование оповещателя

9.6.1 При эксплуатации учитывать ограничения, указанные в 9.1, соблюдать меры безопасности, указанные в 8.

9.6.2 Перед началом использования все устройства СЕНС и оповещатели, должны быть соответствующим образом настроены (см. 9.2). После монтажа и подключения к линии питания-связи СЕНС всех требуемых проектом или схемой применения устройств следует провести опробование всей системы и оповещателя(ей) в частности (см. п.п. 9.3.4, 9.3.5).

Дальнейшая эксплуатация оповещателя производится в соответствии с его принципом работы, приведённым в 4.2: - при переходе контролируемого параметра преобразователя (уровень, температура, давление или др.), через его ранее заданное (настроенное) критическое значение, оповещатель включает или отключает звуковую или(и) световую сигнализацию в соответствии с настройками.

В дальнейшем оповещатель не требует настройки или обслуживания, кроме мероприятий, указанных в 9.6.6 и 10.1.

9.6.3 При необходимости, настройку оповещателя проводить в соответствии с 9.2, проверку работоспособности и контроль параметров – в соответствии с 9.3.

Подключение оповещателя проводить руководствуясь 9.5.6 ... 9.5.10, отключение - по 9.5.8 или 9.5.10, 9.5.9, но с обратной последовательностью действий (выполняя «обратные» действия - «открыть», «снять», «отсоединить» и т.п.).

Демонтаж производить по 9.5.5, 9.5.4, выполняя обратные действия.

9.6.4 Для отключения сигнализации подайте команду с оповещателя МС-К-500(-2), кнопки КН-ЛИН-СТОП-ВС или с компьютера из программы «АРМ». Будут отключены те каналы оповещателя, которые настроены на прием команды отключения (см. Г.2).

9.6.5 При отсутствии связи с преобразователями, отмеченными в папках «dt.bt», «d.bt.2», «d.bt.3» оповещатель показывает ошибку связи: включает канал, в папках которого отмечены неисправные преобразователи. Ошибка показывается только в том случае, если в данное время канал не активен. Для световых каналов ошибка показывается постоянным свечением, для звукового – включением сигнала «трель» на пониженной громкости.

9.6.6 Для ручного включения/отключения каналов служат команды калибровки С01-С06. Команды С01, С02 и С03 включают канал согласно настройкам в папках dt.bt, dt.b2 и dt.b3 соответственно, а команды С04, С05 и С06 – отключают.

Управление включением/отключением каналов сигнализации (выполнение команд калибровки) по интерфейсу RS232/RS485/USB описано в «Устройства СЕНС, Описание протокола обмена».

9.6.7 Оповещатель имеет высокий уровень защиты от проникновения пыли и воды - пыленепроницаем, стоек к воздействию сильных струй, выдерживает кратковременное погружение в воду. Однако потребитель должен самостоятельно проводить мероприятия по недопущению накопления (в т.ч. замерзания) грязи, воды и снега (льда), препятствующие слышимости звуковых и видимости световых

сигналов (см. также рекомендации в п. 9.5.1).

9.6.8 Перечень критических отказов оповещателя приведен в таблице 9.1.

Таблица 9.1

Описание отказа	Причина	Действия
Оповещатель не работоспособен	Несоответствие питающего напряжения	Проверить и привести в соответствие
	Обрыв или замыкание питающих цепей	Устранить, подтянуть крепление проводов кабеля в клеммном зажиме кабельного ввода. Выполнить требования п. 9.5.4, 9.5.5
Не обеспечивается выполнение требуемых функций. Несоответствие технических параметров	Неправильное соединение цепей в оповещателе, обрыв или замыкание цепей	Привести в соответствие со схемами применения
	Попадание в отверстия звукоизлучателя (в т.ч. последующее замерзание) грязи, воды, снега при несоблюдении рекомендаций по размещению и установке.	При необходимости отогреть. Аккуратно, не вызывая механических повреждений очистить (промыть и высушить). Выполнить рекомендации 9.5.1 по размещению.
	Несоответствие значения питающего напряжения или сечения подводящих электрокабелей.	Проверить и привести в соответствие
	Не правильно настроен оповещатель и(или) первичный преобразователь	Выполнить настройку: - оповещателя в соответствии с 9.2; - первичного преобразователя в соответствии с РЭ
	Неизвестна	Консультироваться с сервисной службой предприятия-изготовителя

9.6.9 Перечень возможных ошибок персонала, (пользователя), приводящих к аварийным режимам оборудования, и действий, предотвращающих указанные ошибки, приведены в таблице 9.2.

Таблица 9.2

Описание ошибки, действия персонала	Возможные последствия	Действия
Неправильно закреплен кабельный ввод, или не правильно собраны (или установлены не все) детали кабельного ввода	Не обеспечивается требуемый уровень взрывозащиты. Не исключено воспламенение и взрыв среды во взрывоопасной зоне	Отключить питание и устранить несоответствие
	Попадание воды в кабельный ввод. Отказ устройства и системы автоматики, обеспечиваемой им (например, системы предотвращения переполнения резервуара с нефтепродуктами). В результате, возможен розлив нефтепродуктов, возникновение взрывоопасной среды, возгорание, взрыв, пожар.	1. При раннем обнаружении: отключить питание оповещателя, просушить полость кабельного ввода до полного удаления влаги. 2. При позднем обнаружении (появление коррозии, наличие воды в клеммнике, изменение цвета, структуры поверхности материалов деталей) – ремонт на предприятии-изготовителе.
Неправильно выполнены соединения цепей, монтаж и прокладка кабелей.	Возникновение недопустимого нагрева поверхности устройства и (или) искрения. В результате, возможно возгорание взрывоопасной среды, взрыв, пожар.	Отключить питание оповещателя. Устранить несоответствия. Проверить электрические параметры цепей на соответствие РЭ.
Недопустимо высокое значения питающего напряжения		

10 ТЕХНИЧЕСКОЕ ОБСЛУЖИВАНИЕ И РЕМОНТ

10.1 **Техническое обслуживание** производится с целью обеспечения работоспособности и сохранения эксплуатационных и технических характеристик оповещателя, в том числе обуславливающих его взрывобезопасность, в течение всего срока эксплуатации. Техническое обслуживание заключается в проведении профилактических работ, которые включают:

- осмотр и проверку внешнего вида. При этом проверяется отсутствие механических повреждений, целостность маркировки, прочность крепежа составных частей оповещателя, удаляются загрязнения с его поверхностей;
- проверку установки оповещателя. При этом проверяется прочность, крепления оповещателя, правильность установки в соответствии с чертежами (рис. В.1, В.2), герметичность кабельного ввода;
- проверку надежности подключения оповещателя. При этом проверяется отсутствие обрывов или повреждений изоляции соединительного кабеля и заземляющего провода.

Профилактические работы должны осуществляться не реже одного раза в год в сроки, устанавливаемые в зависимости от условий эксплуатации.

10.2 **Ремонт оповещателя**, заключающийся в замене вышедших из строя узлов, может производиться организацией, имеющей разрешение на ремонт взрывозащищенного оборудования. Запасные части поставляются предприятием-изготовителем.

11 ТРАНСПОРТИРОВАНИЕ И ХРАНЕНИЕ

11.1 Условия транспортирования в заводской упаковке:

- климатические - 5 (ОЖ4) по ГОСТ 15150 (при температуре окружающего воздуха от минус 50°С до +60°С);
- механические - С (2) по ГОСТ Р 51908.

11.2 Условия хранения по ГОСТ15150:

- в нераспакованном виде – 5 (ОЖ4);
- в распакованном виде – I (Л).

Срок хранения – не ограничен (включается в срок службы).

12 УТИЛИЗАЦИЯ

Утилизацию необходимо проводить в соответствии с законодательством стран Таможенного союза по инструкции эксплуатирующей организации.

ПРИЛОЖЕНИЕ А
(Обязательное)
ССЫЛОЧНЫЕ И НОРМАТИВНЫЕ ДОКУМЕНТЫ

А.1 Ссылочные нормативные документы приведены в таблице А.1

Таблица А.1

Обозначение документа, на который дана ссылка	Номер раздела, подраздела, пункта, в котором дана ссылка
ГОСТ 1050-2013 Металлопродукция из нелегированных конструкционных качественных и специальных сталей	Приложение В
ГОСТ 11371-78 Шайбы. Технические условия.	Приложение В
ГОСТ 12.2.007.0-75 Система стандартов безопасности труда. Изделия электротехнические. Общие требования безопасности.	1.4
ГОСТ 14254-2015 Степени защиты, обеспечиваемые оболочками (код IP).	2.12, 5.6
ГОСТ 15150-69 Машины, приборы и другие технические изделия. Исполнения для различных климатических районов. Категории, условия эксплуатации, хранения и транспортирования в части воздействия климатических факторов внешней среды.	1.3, 2.7, 11.1, 11.2
ГОСТ 17473-80 Винты с полукруглой головкой классов точности А и В. Конструкция и размеры.	Приложение В
ГОСТ 18907-73 Прутки нагартованные, термически обработанные шлифованные из высоколегированной и коррозионностойкой стали. Технические условия	Приложение В
ГОСТ 19281-2014 Прокат повышенной прочности. общие технические условия	Приложение В
ГОСТ 21631-76 Листы из алюминия и алюминиевых сплавов. Технические условия.	5.3, Приложение В
ГОСТ 21488-76 Прутки прессованные из алюминия и алюминиевых сплавов. Технические условия.	5.3, Приложение В
ГОСТ 30631-99 Общие требования к машинам, приборам и другим техническим изделиям в части стойкости к механическим внешним воздействующим факторам при эксплуатации	1.3, 2.8
ГОСТ 30852 18-2002 (МЭК 60079-19:1993) Электрооборудование взрывозащищенное. Часть 19. Ремонт и проверка электрооборудования, используемого во взрывоопасных газовых средах (кроме подземных выработок или применений, связанных с переработкой и производством взрывчатых веществ)	8.1
ГОСТ 31610.0-2014 (IEC 60079-0:2011) Взрывоопасные среды. Часть 0. Оборудование. Общие требования.	5.1, 5.2, 8.1,
ГОСТ 31610.11-2014 (IEC 60079-11:2011) Взрывоопасные среды. Часть 11. Оборудование с видом взрывозащиты «искробезопасная электрическая цепь «i»	5.1, 5.5, 5.9
ГОСТ 31610.19-2014/ IEC 60079-19:2010 Взрывоопасные среды. Часть 19. Ремонт, проверка и восстановление электрооборудования	8.1
ГОСТ 31610.28-2012/ IEC 60079-28:2006 Взрывоопасные среды. Часть 28. Защита оборудования и передающих систем, использующих оптическое излучение	5.1, 5.8
ГОСТ 4784-97 Алюминий и сплавы алюминиевые деформируемые. Марки	5.3
ГОСТ 5632-2014 Легированные нержавеющие стали и сплавы коррозионно-стойкие, жаростойкие и жаропрочные. Марки	Приложение В
ГОСТ 6267-74 Смазка ЦИАТИМ-201. Технические условия	5.9

Продолжение приложения А

Окончание таблицы А.1

Обозначение документа, на который дана ссылка	Номер раздела, подраздела, пункта, в котором дана ссылка
ГОСТ 6402-70 Шайбы пружинные. Технические условия	Приложение В
ГОСТ 7805-70 Болты с шестигранной головкой класса точности А. Конструкция и размеры	Приложение В
ГОСТ ИЕС 60079-1-2013 Взрывоопасные среды. Часть 1. Оборудование с видом взрывозащиты «взрывонепроницаемые оболочки «d».	5.1, 5.4, 5.5
ГОСТ ИЕС 60079-10-1-2013 Взрывоопасные среды. Часть 10-1. Классификация зон. Взрывоопасные газовые среды	8.1
ГОСТ ИЕС 60079-14:2013 Взрывоопасные среды. Часть 14. Проектирование, выбор и монтаж электроустановок	1.2, 8.1
ГОСТ ИЕС 60079-17:2013 Взрывоопасные среды. Часть 17. Проверка и техническое обслуживание электроустановок	8.1
ГОСТ Р 53325-2012 Техника пожарная. Технические средства пожарной автоматики. Общие технические требования. Методы испытаний	1.5, 6.1, Приложение Б
ГОСТ Р 51908-2002 Общие требования к машинам, приборам и другим техническим изделиям в части условий хранения и транспортирования	11.1
ГОСТ Р МЭК 60079-18-2012 Взрывоопасные среды. Часть 18. Оборудование с видом взрывозащиты «герметизация компаундом «m»	5.1, 5.6
ГОСТ Р МЭК 60079-20-1-2011 Взрывоопасные среды. Часть 20-1. Характеристики веществ для классификации газа и пара. Методы испытаний и данные	8.1
ПОТ Р М-016-2001 РД 153-34.0-03.150-00. «Межотраслевые Правила по охране труда (Правила безопасности) при эксплуатации электроустановок»	8.1
Правил технической эксплуатации электроустановок потребителей» (ПТЭЭП) (Утверждены Министерством энергетики РФ. Приказ от 13 января 2003 г. № 6)	8.1
Правила устройства электроустановок (ПУЭ), гл. 7.3	8.1
ТР ТС 012/2011 Технический регламент Таможенного союза. Безопасности оборудования для работы во взрывоопасных средах"	1.2, 5.10
ТУ 2512-009-46521402-2003 Смесь резиновая невулканизированная серии "РС" с пониженным коэффициентом трения. Технические условия.	Приложение В
ТУ 2252-002-44297874-99 Технические условия "Клеи эпоксидные эластифицированные"	Приложение В
ТУ 2252-354-56897835-2003 Клей-компаунд ЭПК5. Технические условия.	Приложение В
ТУ 38 0051 166-2015 «Смеси резиновые для резинотехнических изделий авиационной техники»	Приложение В
ТУ 38.103508-81 Компаунды кремнийорганические типа "Виксинт". Технические условия	Приложение В
ТУ 6-05-988-87 Полиамид-6 блочный (капролон В). Технические условия	Приложение В
Федеральный закон №123-ФЗ от 22.07.2008 г «Технический регламент о требованиях пожарной безопасности»	1.5, 6.1, Приложение Б

ПРИЛОЖЕНИЕ Б

(Обязательное)

ОБОЗНАЧЕНИЕ И КОМПЛЕКТАЦИЯ

Б.1 В технической документации и при заказе оповещатели обозначаются:

Оповещатель ВС-5М-Б-В-Г-Д¹⁾ СЕНС.424411.001.01 ТУ,

где:

Оповещатель - краткое наименование изделия (рекомендуемое)²⁾;

ВС-5М - обозначение модификации - для работы в трёхпроводной линии питания- связи «СЕНС», модернизированный;;

СЕНС.424411.001.01 ТУ - указание технических условий на оповещатели «ВС» (если требуется)³⁾;

Б...Д – обязательные коды исполнения, учитывающие конструктивные и эксплуатационные особенности оповещателя:

Б - цвет свечения светоизлучателя(ей) или перечисление цветов светоизлучателей сверху вниз без пробелов и тире:

К - красный;

Ж - жёлтый (жёлто-оранжевый);

З - зелёный (зелёно-синий);

С - синий.

В - код исполнения:

Т - три светоизлучателя одного цвета свечения, расположенных на фронтальной и боковых плоскостях (только для варианта по рис. 4.1Б);

ГС - наличие звукоизлучателя (только для звукового и комбинированных оповещателей, в световых - отсутствует).

Г - материал корпуса⁴⁾:

нет - обычное исполнение - кожух оповещателя и штуцер выполнены из алюминиевого сплава, задняя панель (поз. 1а на рис. В.1) отсутствует;

НЖ - кожух, штуцер и задняя панель выполнены из коррозионностойких («нержавеющих») сталей.

Д - обычное / щитовое исполнение^{4) 5)}:

нет - обычное исполнение - с кабельным вводом;

Щ - щитовое исполнение - без кабельного ввода, для монтажа на щит / плоскую панель: несъёмный кабель выведен на задней поверхности оповещателя и должен подключаться за щитом с использованием клеммной коробки.

1) - «пропущенный» код **А** - зарезервирован;

2) - допустимые варианты: «сигнализатор», «сигнализатор (оповещатель)» или не указывается;

3) - указание технических условий для заказа оповещателя не обязательно, ТУ в бухгалтерских документах не указываются.

4) - опции «НЖ» и «Щ» кодов Г, Д и их сочетание требуют обязательного согласования с предприятием изготовителем по цене и срокам поставки;

5) - руководство по эксплуатации оповещателя щитового («Щ») исполнения приводится в другом документе и в данном РЭ не рассматривается.

Б.2 Комплектация оповещателя, обозначаемого при заказе по Б.1:

- детали 15, 17, 18, 20 кабельного ввода установлены во втулку 16, втулка 15 предназначена для кабеля диаметром (5...8) мм (рис. В.1);
- две дополнительных втулки уплотнительных 15 для подключения кабеля диаметром (8...10) мм и (10...12)мм.

Б.3 Обозначения устройств крепления защитной оболочки кабеля

В дополнение к указанной в Б.2 комплектации или отдельно можно приобрести:

1) Устройство крепления металлорукава **УКМ...** (рис. В.2А), состоящее из втулки резьбовой 17а, резьбового крепёжного элемента РКн-... или МВН... (поз. 21 на рис. В.2, размеры - по таблице).

Обозначение (перечислены совместимые варианты):

**УКМ10, УКМ12, УКМ15, УКМ20/D12,
УКМ10-НЖ, УКМ12-НЖ, УКМ15-НЖ, УКМ20-НЖ/D12,**

где:

- УКМ** - сокращение по начальным буквам от «устройство крепления металлорукава»;
- 10, 12, 15, 20** - обозначение внутреннего диаметра металлорукава, для крепления которого предназначено устройство (в мм);
- НЖ** - материал детали поз. 21 (рис. В.2) - коррозионностойкая сталь (рекомендуется для оповещателей исполнения «НЖ»), не указывается для обычного исполнения;
- D12** - устройство предназначено для кабельного ввода «D12».

2) Устройство крепления трубы **УКТ...** под требуемый присоединительный диаметр трубы (рис. В.2Б), состоящее из втулки резьбовой 17б.

Обозначение (перечислены совместимые варианты):

УКТ1/2-НЖ

где:

- УКТ** - сокращение по начальным буквам от «устройство крепления трубы»;
- 1/2** - присоединительный размер трубы (в дюймах);
- НЖ** - материал - коррозионностойкая сталь.

3) Устройство крепления бронированного кабеля **УКБК16** (рис. В.2В), в составе двух втулок конусных 18а, 18б.

Обозначение (перечислены совместимые варианты):

УКБК16-НЖ,

где:

- УКБК** - сокращение по начальным буквам от «устройство крепления бронированного кабеля»;
- 16** - максимальный наружный диаметр подключаемого кабеля по броне (в мм);
- НЖ** - материал - коррозионностойкая сталь.

4) Устройство крепления бронированного кабеля герметизированное **УКБКГ16** (рис. В.2Г), в составе: втулки конусные 18а, 18б (рис. В.2Б), втулка УКБКГ 22, кольцо уплотнительное D12-УКБКГ 23, шайба УКБКГ 24.

Обозначение (перечислены совместимые варианты):

УКБКГ16-НЖ,

где:

- УКБКГ** - сокращение по начальным буквам от «устройство крепления бронированного кабеля герметизированное»;
- 16** - максимальный наружный диаметр подключаемого кабеля по броне (в мм);
- НЖ** - материал - коррозионностойкая сталь.

Внимание! Каждое из указанных выше в перечислениях 1)...4) устройств приобретается отдельно, комплектность по Б.2 не меняется.

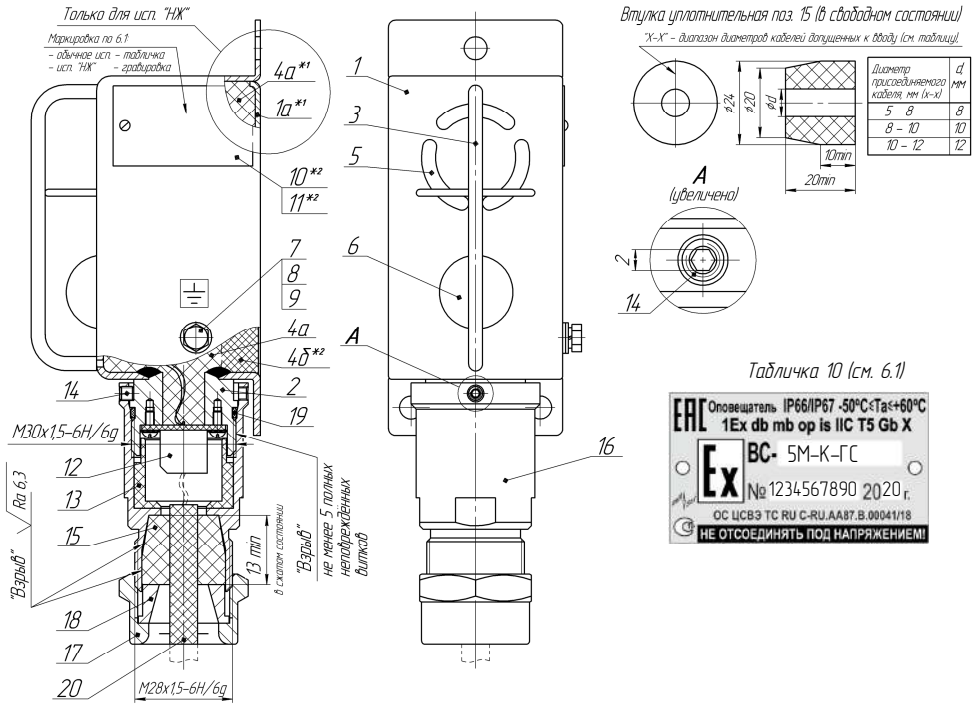
Б.4 Примеры обозначений при заказе (слово «Оповещатель» условно пропущено):

- «BC-5M-K» - световой оповещатель по рис. 4.1А с одним светоизлучателем красного цвета свечения, с окрашенным корпусом из алюминиевого сплава, без задней панели;
- «BC-5M-Ж-Т» - световой оповещатель по рис. 4.1Б с тремя светоизлучателями жёлтого цвета свечения, с окрашенным корпусом из алюминиевого сплава, без задней панели;
- «BC-5M-K3-НЖ» - световой оповещатель по рис. 4.1В с двумя фронтальными светоизлучателями - красного (верхний) и зелёного (нижний) цветов свечения, с корпусом и задней панелью, выполненными из коррозионностойкой стали;
- «BC-5M-KЖЗ» - световой оповещатель по рис. 4.1Г с тремя фронтальными светоизлучателями - красного (верхний), жёлтого (средний) и зелёного (нижний) цветов свечения, с окрашенным корпусом из алюминиевого сплава, без задней панели;
- «BC-5M-ГC» - звуковой оповещатель по рис. 4.1Д, с окрашенным корпусом из алюминиевого сплава, без задней панели;
- «BC-5M-K-ГC» - комбинированный оповещатель по рис. 4.1Е, с одним светоизлучателем красного цвета свечения, с окрашенным корпусом из алюминиевого сплава, без задней панели;
- «BC-5M-C-ГC-НЖ» - комбинированный оповещатель по рис. 4.1Е, с одним светоизлучателем синего цвета свечения, с корпусом и задней панелью, выполненными из коррозионностойкой стали;
- «BC-5M-KЖ-ГC» - комбинированный оповещатель по рис. 4.1Ж, с двумя светоизлучателями красного (верхний) и жёлтого (нижний) цветов свечения, с окрашенным корпусом из алюминиевого сплава, без задней панели;
- «УКМ12-НЖ» - устройство крепления металлорукава с внутренним диаметром 12 мм, деталь 21 (рис. В.2) изготовлена из коррозионностойкой стали (для оповещателя исп. «НЖ», отдельная строка в счёте или коммерческом предложении);
- «УКБК16-НЖ» - устройство крепления бронированного кабеля с диаметром по броне до 16 мм (отдельная строка в счёте или коммерческом предложении);
- «УКТ1/2-НЖ» - устройство крепления трубы с дюймовой присоединительной резьбой G1/2 (отдельная строка в счёте или коммерческом предложении).

Б.5 Допускаются другие (не указанные в Б.1...Б.3) варианты обозначений, исполнений и комплектаций, указываемые при заказе текстом в произвольной форме и согласуемые по срокам изготовления и цене в индивидуальном порядке.

ПРИЛОЖЕНИЕ В (Обязательное)

ЧЕРТЁЖ СРЕДСТВ ВЗРЫВОЗАЩИТЫ И ПОЯСНЯЮЩИЕ РИСУНКИ



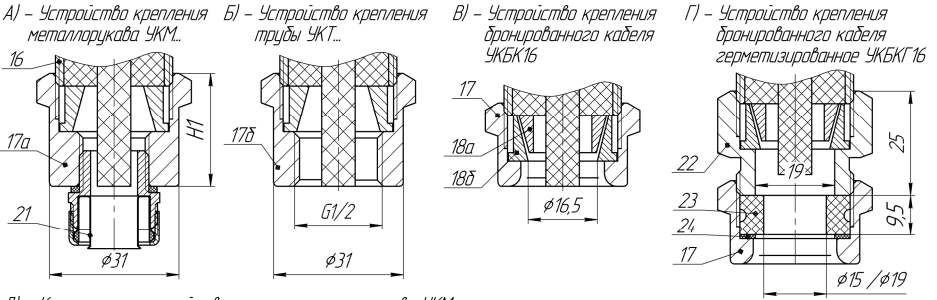
- *1 - для исполнения «НЖ» (кожух и задняя панель из стали 12Х18Н10Т);
 *2 - для обычного исполнения (кожух из алюминиевого сплава, задняя панель отсутствует)

1 - кожух (АМЦМ ГОСТ 21631 с покр. Хим.Окс.з / сталь 12Х18Н10Т ГОСТ 5632), 1а - задняя панель (сталь 12Х18Н10Т ГОСТ 5632), только в исп. «НЖ», 2 - штуцер кабельного ввода (АМ26 ГОСТ 21488 с покр. Хим.Окс.з или АН.Окс.хр. / сталь 12Х18Н10Т ГОСТ 5632); 3 - решетка защитная (пруток φ4 мм 12Х18Н10Т ГОСТ 18907), 4а - компаунд («Виксинт К68» марка А ТУ 38.103508; 4б - компаунд «Эпокси-Титан» ТУ 2252-002-44297874 или «ЭЛК-5» ТУ 2252-354-56897835 с наполнителем (кварцевый песок) или без; 5 - отверстие звукоизлучателя; 6 - светоизлучатель (светодиод); 7 - болт М4-6дх12,58.019 ГОСТ 7805; 8 - шайба 4,65Г.019 ГОСТ 6402; 9 - шайба 4,03.019 ГОСТ 11371 (2 шт); 10 - табличка с маркировкой (АМз2); 11 - винт АМ2-6дх5,58.019 или АМ2-6дх5,36.016 ГОСТ 17473; 12 - клеммник; 13 - втулка изолирующая (полиамид ПА6 ТУ 6-05-988-87); 14 - винт установочный с внутренним шестигранником М4х4 D1т 913 сталь коррозионно-стойкая А2; 15 - втулка уплотнительная Н068-НТА ТУ 38 0051166; 16 - втулка (ЛС 59-1 ГОСТ 2060-2006 с покр. Хим.Н6.тв / сталь 14Х17Н2 ГОСТ 5632 или АІSІ 431); 17 - втулка резьбовая (ЛС 59-1 ГОСТ 2060-2006 с покр. Хим.Н6.тв / сталь 4Х17Н2 ГОСТ 5632 или АІSІ 431); 18 - втулка нажимная (ЛС 59-1 ГОСТ 2060-2006 с покр. Хим.Н6.тв / сталь 4Х17Н2 ГОСТ 5632 или АІSІ 431); 19 - кольца уплотнительные 028-031-19-2 ГОСТ9833-73 (смесь резиновая РС-26ч ТУ 2512-009-46521402-2003); 20 - шнур резиновый (смесь резиновая Н068-НТА ТУ 38 0051166-2015); М2 - магнит выдвора режимов сигналов; М21 - удерживающий магнит.

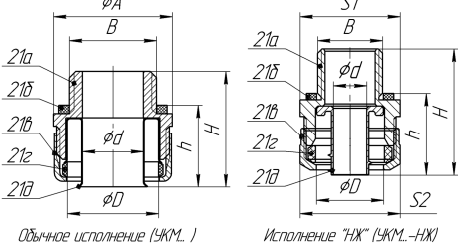
- Примечания:**
1. Условно показан комбинированный (светозвуковой) оповещатель ВС-5М-К-ГС без устройств крепления защитной оболочки кабеля, которые показаны на рис. В.2, остальные варианты оповещателей имеют аналогичную конструкцию и показаны на рис. 4.1.
 2. Материал деталей 1, 2, 16, 17, 18 указан через косую черту - для исполнений обычного / «НЖ», материал деталей 7, 8, 9 в исполнении «НЖ» - коррозионно-стойкая сталь.
 3. Видимые части кожуха 1 и штуцера 2, изготавливаемые из алюминиевого сплава (обычное исполнение), окрашены краской полиэфирной порошковой.
 4. Лепесток заземляющего проводника зажимается между шайбами 9.
 5. Маркировка на табличке 10 показана условно, для исп. «НЖ» - вместо таблички грабировка без полупанов в указанном месте.
 6. Присоединительный кабель (показан пунктиром) устанавливается потретьителем вместо шнурa 20.

Рисунок В.1 - Конструкция, чертёж средств взрывозащиты.

Продолжение приложения В



Д) – Конструкция устройств крепления металлолужкава УЖМ.



Обозначение	A, мм	S1, мм	S2, мм	B	d, мм	D, мм	h, мм	H, мм	H1, мм
УЖМ10	22			M16x15	9	16,8	17,5	28	27
УЖМ10-НЖ		24			8	16	20	31	
УЖМ12	22			G1/2	11,2	16,8	15	23,5	
УЖМ12-НЖ		25	27	M16x15	9,5	18	20	31	
УЖМ15	28,5			G1/2	14,5	21,8	19,5	36	
УЖМ15-НЖ		27	30	M16x15	12,4	23,5	21,5	32,5	
УЖМ20/Д12	32,5			G3/4	20,2	28	27	38	40
УЖМ20-НЖ/Д12		35	36		17,4	26,5	23,5	37,5	

Размеры А, D, h, H могут незначительно отличаться от указанных.
S1, S2 – размеры под ключ.

17а, 17б – втулка резьбовая УЖМ и УКТ соответственно (латунь ЛС 59-1 ГОСТ 2060-2006 с покр. Хим.Н6.тв / сталь 4Х17Н2 ГОСТ 5632 или АІSІ 431); 18а, 18б – втулки конусные УЖБК (латунь ЛС 59-1 ГОСТ 2060-2006 с покр. Хим.Н6.тв / сталь 12Х18Н10Т ГОСТ 5632); 21 – Устройство крепления металлолужкава (см. ниже); 22 – втулка УЖБКГ (сталь 14Х17Н2 ГОСТ 5632 или АІSІ 431); 23 – кольцо уплотнительное D12-УЖБКГ (НО-68-1 НТА ТУ 38 005 1166-2015 или В-14-НТА ТУ380051166-68); 24 – шайба УЖБКГ (полиэтилен НД 10 ТУ 6-49-3-88).
Устройство крепления металлолужкава поз. 21 (обычное исполнение/исполнение «НЖ»): 21а – корпус (сплав алюминиевый/сталь 12Х18Н10Т); 21б – кольцо уплотнительное (смесь резиновая/силикон); 21в – гайка накидная (сплав алюминиевый/ сталь 12Х18Н10Т); 21г – уплотнитель металлолужкава (смесь резиновая/силикон); 21д – ввертыш (сталь оцинкованная/сталь 12Х18Н10Т).

Примечания: 1. Детали поз. 16, 17, 18 – см. рис. В.1.

2. Позиции деталей 15 (втулка уплотнительная) и 18 (втулка нажимная) – не вынесены (указаны на рис. В.1);

3. Материал деталей 17а, б, 18а, б указан через косую черту – для исполнений «обычного / «НЖ»;

4. В комплект УЖБКГ 16 входят два кольца поз. 23 с различными внутренними диаметрами (указаны на рисунке);

5. Показанные на рисунке устройства крепления защитной оболочки кабеля приобретаются отдельно;

6. Поз. 21 – обычное исполнение – резьбовой крепежный элемент РКН-10 (12, 15, 20) 42 ІР54, ТУ 3449-011-99856433-2011, АО «ЗЭТА»;
– исполнение «НЖ» – муфта впадина МВН-НС-М16-МР10 (12, 15, 20), ТУ 27.33.13.03-023-99856433-2017, АО «ЗЭТА».

Рисунок В.2 – Устройства для крепления защитной оболочки кабеля

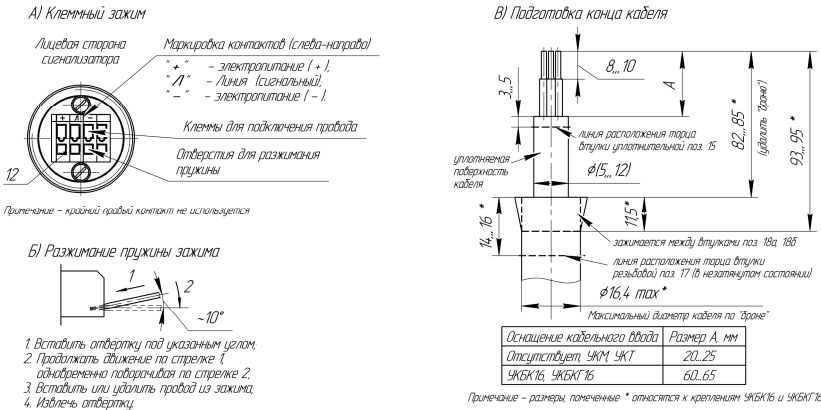


Рисунок В.3 – Подключение кабеля

ПРИЛОЖЕНИЕ Г

(Обязательное)

НАСТРАИВАЕМЫЕ ПАРАМЕТРЫ

Г.1. Папки критических уровней оповещателя «dt.bt», «d.bt.2», «d.bt.3» задают адреса преобразователей и их критические уровни, подлежащие контролю. В каждой папке может быть задано до 24 адресов преобразователей.

Папки критических уровней имеют разный приоритет: «dt.bt» - высший, «d.bt.3» - низший. Соответственно, если в одно время получены критические уровни от одного преобразователя, отмеченные в папке «dt.bt», и от другого, отмеченные в папке «d.bt.2», то оповещатель будет работать в режиме, заданном для «dt.bt». Далее, если условие, заданное для «dt.bt», перестанет действовать, при этом для «d.bt.2» останется в силе, то оповещатель начнет работать в режиме, заданном для «d.bt.2». Повторное возникновение условия для «dt.bt» переведет канал оповещателя в режим, заданный для этой папки.

Приоритет папок критических уровней позволяет гибко настраивать оповещатель. Например, можно настроить световой канал так, чтобы заполнение резервуара на 90-95% светодиод редко вспыхивал, заполнение на 95-98% показывал частыми вспышками, а при уровне выше 98% горел постоянно. Для этого необходимо настроить три критических уровня в преобразователе (90, 95 и 98%). Затем следует занести критический уровень, соответствующий 90%, в папку «d.bt.3», соответствующий 95% - в «d.bt.2», соответствующий 98% - в «dt.bt».

Г.2. Папки «Sr.t.1», «Sr.t.2», «Sr.t.3» задают режим сигнализации для папок «dt.bt», «d.bt.2», «d.bt.3» соответственно. Ячейки папок «Sr.t.1»-«Sr.t.3» имеют следующее назначение:

№ ячейки	Назначение
1	Режим выключения канала.
2	Режим объединения.
3	Таймер работы канала, сек. Задаёт время работы канала после срабатывания. Максимальное значение – 255 сек.
4	Время включенного состояния, в 1/10 сек. Время, в течение этого времени светодиод светится / звук включен
5	Время выключенного состояния, в 1/10 сек. В течение этого времени светодиод погашен / звук выключен
6	Сигнал для звукового канала
7	Громкость для звукового канала

Г.2.1. Значение в ячейке №1 (St.1) папок «Sr.t.1»-«Sr.t.3» определяет, при каком условии канал оповещателя будет выключен:

Значение	Канал выключается ...	Логическое выражение
1	при окончании «срабатывания» ¹⁾	S
2	по команде выключения сирены ²⁾	O
3	при окончании срабатывания И ⁴⁾ поступлении команды выключения сирены	S И O
4	при окончании срабатывания ИЛИ ⁴⁾ поступлении команды выключения сирены	S ИЛИ O
5	по окончании времени работы (по таймеру) ³⁾	T
6	при окончании срабатывания И срабатывании таймера	S И T
7	по окончании срабатывания ИЛИ при срабатывании таймера	S ИЛИ T
8	при окончании времени работы И поступлении команды выключения сирены	T И O

Продолжение приложения Г

9	если сработал таймер ИЛИ получена команда отключения сирены	Т ИЛИ О
10	при окончании срабатывания, сработавшем таймере и поступлении команды выключения сирены	S И Т И О
11	при окончании срабатывания ИЛИ сработавшем таймере ИЛИ поступлении команды выключения сирены - что произойдет раньше	S ИЛИ Т ИЛИ О
12	при окончании срабатывания И сработавшем таймере ИЛИ поступлении команды выключения сирены	S И Т ИЛИ О
13	при окончании срабатывания ИЛИ сработавшем таймере И поступлении команды выключения сирены	S ИЛИ Т И О
14	при окончании срабатывания И поступлении команды выключения сирены ИЛИ сработавшем таймере	S И О ИЛИ Т

Примечания:

- 1) «Срабатыванием» считается получение критических уровней преобразователей, отмеченных в соответствующей папке критических уровней «dt.bt», «d.bt.2» или «d.bt.3».
- 2) Команда отключения сирены возможно подать с оповещателя МС-К-500(-2), кнопки КН-ЛИН-СТОП-ВС или с компьютера из программы «АРМ».
- 3) Таймер (время работы канала сигнализации) задается в ячейке №3 папок «Sr.t.1»-«Sr.t.3».
- 4) Выражение «И» означает, что выключение канала будет выполнено при выполнении обоих условий. «ИЛИ» означает, что канал будет выключен при наступлении любого из двух событий.

Для световых каналов обычно используется выключение канала «при окончании срабатывания» (S): канал отключится, когда отключится настроенный на него критический уровень.

Выключение канала по команде (О) с оповещателя МС-К-500(-2) или кнопки КН-ЛИН-СТОП-ВС хорошо подходит для звукового канала для привлечения внимания персонала. В режиме 2 канал отключится **только** после поступления команды оповещателя, в режиме 3 – при поступлении команды и сбросе критического уровня, в режиме 4 – при поступлении команды отключения или сбросе критического уровня.

Выключение по таймеру (Т) также хорошо подходит для звукового канала. В режиме 5 канал будет включен на время, заданное в ячейке №3 (St.3) папок «Sr.t.1»-«Sr.t.3». Последующие режимы комбинируются с отключением по срабатыванию и по команде с оповещателя.

Г.2.2. Значение в ячейке №2 (**St.2**) определяет, как будет выполняться объединение критических уровней:

Значение	По датчикам	По крит. уровням
0	ИЛИ	ИЛИ
1	И	ИЛИ
2	ИЛИ	И
3	И	И

Значение 0» используется по умолчанию: канал включается, если установился один (или несколько) критический уровень у одного преобразователя (или нескольких преобразователей) из отмеченных в папке критических уровней.

Значение «1» используется для индикации нормального состояния системы: канал включится, если установятся критические уровни у **всех** преобразователей, отмеченных в папке «dt.bt»-«d.bt.3». Пример: в системе установлено несколько преобразователей уровня, у которых отмечен критический

Продолжение приложения Г

уровень на заполнение **ниже** 90%. Запишите в папку критических уровней адреса этих преобразователей, и установите $St.1 = 1$, $St.2 = 1$. Канал будет включаться только в том случае, если **все** резервуары заполнены меньше, чем на 90%.

При значении «2» канал включится, когда установятся все отмеченные критические уровни у любого из преобразователей. Этот режим подходит для индикации нормального состояния системы. Пример: в преобразователе ПМП (адрес 1) настроены критические уровни: первый – при уровне **выше** 10%, второй – при уровне **ниже** 90%. Установите $St.1 = 1$, $St.2 = 2$ в папке Sr.t.1, и занесите в папку dt.bt. для адреса 1 уровни «|||■■■■■». Канал будет включаться только тогда, когда поплавков находится на уровне между 10% и 90%.

Г.2.3. Значение в ячейке №3 (**St.3**) определяет, как долго будет работать канал сигнализации в секундах после получения критических уровней преобразователя и включения. Если в ячейке №3 установить значение «0», то таймер будет выключен. Также, таймер будет работать только при задании значений с 5 по 14 в ячейке №1 ($St.1$).

Г.2.4. Ячейка №4 задает время «горения», а ячейка №5 – «паузы» для режима прерывистого включения («мигания») канала. Если в ячейке №5 установлено значение «0», то канал будет включен постоянно, без мигания. Время задается в 1/10 долях секунды. Пример: значения 10, 10 задают мигание с частотой 1 сек/1 сек.

Внимание! Для использования оповещателя в качестве пожарного оповещателя сумма значений ячеек №4 и №5 должна быть в диапазоне от 5 до 20, что соответствует частоте мигания световой индикации (0,5...2)Гц. Оптимальные значения длительности свечения и погашенного состояния 0,5с / 0,5с (или 5/5, что в сумме 10). Это соответствует частоте мигания 1 Гц.

Г.2.5. Ячейка №6 задает сигнал («мелодию») звукового канала. Возможные значения – от 0 до 5 - см. ниже:

Значение ячейки №6	Название сигнала	Графическое представление (зависимость частоты звучания f от времени t)
0	Трель	
1	Нарастание-спад	
2	Нарастание	
3	Спад	
4	Двухтональный	
5	Информационный	

Г.2.6 В ячейке №7 задается громкость звучания: 1 – нормальная громкость, 0 – пониженная.

ПРИЛОЖЕНИЕ Д
(Справочное)
ПРИМЕРЫ НАСТРОЕК

Д.1 Оповещатель ВС-5М-К-ГС (комбинированный, один световой канал) совместно с преобразователем уровня ПМП и кнопкой КН-ЛИН-СТОП-ВС.

Требуется:

1. Постоянная подача светового сигнала при уровне жидкости больше 95%.
2. При достижении уровня хотя бы в одном 98% включается звуковая сигнализация и световая в прерывистом режиме. Звуковая отключается копкой КН-ЛИН-СТОП-ВС.

А) Настройки преобразователей уровня ПМП:

Функция сигнализации	Порог	№ крит. уровня
Сигнализация – звук + свет	98% ^	1
Сигнализация – красный свет	95% ^	2

В настройках преобразователя задайте:

В папке «Lev» (Критические уровни): 1.°о⁻ 98%; 2.°о⁻ 95%;

В папке «GiSt» (Гистерезисы): °оG 1.000 (1%).

Б) Настройки оповещателя:

Звуковой канал – адрес 64.

Включается при срабатывании критического уровня №1 от любого преобразователя.

Папка dt.bt: A01 ↔ | | | | | | ; A02 ↔ | | | | | | ; A20 ↔ | | | | | | ;

Папки dt.b2, dt.b3 – оставить пустыми.

В папке Sr.t1 установить: St.1 = 2, St.2 = 0, St.3 = 0, St.4 = 1, St.5 = 0,

St.6 = коду сигнала (например, 2 – «трель»),

St.7 = 1 (нормальная громкость).

Красный световой канал – адрес 65.

Включается при срабатывании критического уровня №2 от любого преобразователя.

Папка dt.bt: A01 ↔ | | | | | | ; A02 ↔ | | | | | | ; A20 ↔ | | | | | | ;

Папка d.bt.2: A01 ↔ | | | | | | ; A02 ↔ | | | | | | ; A20 ↔ | | | | | | ;

Папку d.bt.3 – оставить пустой.

В папке Sr.t1 установить: St.1 = 1, St.2 = 0, St.3 = 10, St.4 = 10.

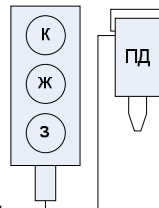
В папке Sr.t2 установить: St.1 = 1, St.2 = 0, St.3 = 1, St.4 = 0.

Продолжение приложения Д

В.2. Оповещатель ВС-5М-КЖЗ (световой, 3 световых канала – красный, желтый и зеленый) совместно с преобразователем давления СЕНС-ПД, отградуированным на давление среды от 0 до 5 атм.

Требуется:

1. Мигающая световой сигнал зеленым при давлении меньше 1,9 атм.
2. Постоянное свечение зеленого светоизлучателя при давлении от 1,9 до 2,1 атм.
3. Совместное свечение зеленого и желтого светоизлучателей при давлении от 2,1 до 2,4 атм.
4. Постоянное свечение желтого светоизлучателя при давлении от 2,4 до 3,0 атм.
5. Постоянное свечение красного светоизлучателя при давлении выше 3,0 атм.



А) Настройки датчика давления СЕНС-ПД-Ех:

Функция сигнализации	Порог	№ крит. уровня
Красный свет	3,0 атм ^	1
Желтый свет	3,0 атм v	2
	2,1 атм ^	3
Зеленый свет	2,4 атм v	4
	1,9 атм ^	5
Зеленый мигающий	1,9 атм v	6

В настройках преобразователя по адресу 1 задайте:

В папке «Lev» (Критические уровни): 1.P⁻ 3.0; 2.P⁻ 3.0; 3.P⁻ 2.1; 4.P⁻ 2.4; 5.P⁻ 1.9; 6.P⁻ 1.9.

В папке «GiSt» (Гистерезисы): GP 0.05.

Б) Настройки оповещателя:

Красный канал – адрес 64.

Включается при срабатывании критического уровня №1.

Папка dt.bt: A1 ↔ | | | | | | | |

Папки dt.b2, dt.b3 – оставить пустыми.

В папке Sr.t1 установить: St.1 = 1, St.2 = 0, St.3 = 0, St.4 = 1, St.5 = 0.

Желтый канал – адрес A65.

Включается при одновременном срабатывании критических уровней №2 и №3 преобразователя.

Папка dt.bt: A1 ↔ | | | | | | | |

Папки dt.b2, dt.b3 – оставить пустой.

В папке Sr.t1 установить: St.1 = 1, St.2 = 2, St.3 = 0, St.4 = 1, St.5 = 0.

Зеленый канал – адрес A66.

Постоянное свечение при одновременном срабатывании критических уровней №4 и №5 преобразователя. Мигающий режим при срабатывании критического уровня №6.

Папка dt.bt: A1 ↔ | | | | | | | |

Папка dt.b2: A1 ↔ | | | | | | | |

Папку dt.b3 оставить пустой.

В папке Sr.t1 установить: St.1 = 1, St.2 = 2, St.3 = 0, St.4 = 1, St.5 = 0.

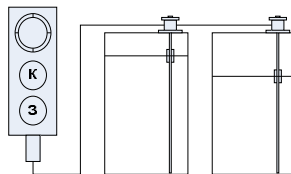
В папке Sr.t2 установить: St.1 = 1, St.2 = 0, St.3 = 0, St.4 = 5, St.5 = 5.

Продолжение приложения Д

В.3 Оповещатель ВС-5М-КЗ-ГС (комбинированный, 2 световых канала – красный и зеленый) совместно с преобразователем уровня ПМП и кнопкой КН-ЛИН-СТОП-ВС.

Требуется:

1. Подача звукового сигнала при уровне жидкости в одной или обеих емкостях больше 98%. Сигнал должен быть отключаемым по команде с оповещателя МС-К-500(-2).
2. Мигающая световая индикация красным при уровне больше 98% в любом из резервуаров.
3. Непрерывное свечение красного светоизлучателя при уровне больше 95% и меньше 98% в любом из резервуаров.
4. При уровне ниже 95% в обеих емкостях – постоянное свечение зеленого светоизлучателя.



А) Настройки преобразователей ПМП:

Функция сигнализации	Порог	Адрес ПМП	№ крит. уровня
Звук + красный свет	98% ^	1, 2	1
Красный свет	95% ^	1, 2	2
Зеленый свет	95% v	1, 2	3

Задайте в настройках преобразователей:

В папке «Lev» (Критические уровни): 1.0o- 98%; 2.0o- 95%; 3.0o- 95%;

В папке «GiSt» (Гистерезисы): 0oG 1.000 (1%);

Б) Настройки оповещателя:

Звуковой канал – адрес 64.

Включается при срабатывании критического уровня №1 от любого датчика.

Папка dt.bt: A1 ↔ | | | | | ; A2 ↔ | | | | |

Папки dt.b2, dt.b3 – оставить пустыми.

В папке Sr.t1 установить: St.1 = 4, St.2 = 0, St.3 = 0, St.4 = 1, St.5 = 0,
St.6 = коду сигнала (например, 0 – «трель»),
St.7 = 1 (нормальная громкость).

Красный световой канал – адрес 65.

Включается: мигающий режим при срабатывании критического уровня №1,
постоянное свечение – при срабатывании критического уровня №2 от любого датчика.

Папка dt.bt: A1 ↔ | | | | | ; A2 ↔ | | | | |

Папка dt.b2: A1 ↔ | | | | | ; A2 ↔ | | | | |

Папку dt.b3 – оставить пустой.

В папке Sr.t1 установить: St.1 = 4, St.2 = 0, St.3 = 0, St.4 = 10, St.5 = 10.

В папке Sr.t2 установить: St.1 = 1, St.2 = 0, St.3 = 0, St.4 = 1, St.5 = 0.

Зеленый световой канал – адрес 66.

Включается при срабатывании критического уровня №3 у всех датчиков.

Папка dt.bt: A1 ↔ | | | | | ; A2 ↔ | | | | | ; A3 ↔ | | | | |

Папки dt.b2, dt.b3 – оставить пустой.

В папке Sr.t1 установить: St.1 = 1, St.2 = 1, St.3 = 0, St.4 = 1, St.5 = 0.

ЗАКАЗАТЬ

НПП «СЕНСОР»
РОССИЯ, 442965, г. Заречный Пензенской области, а/я 737.
Тел./Факс (841-2) 652100

05.2021